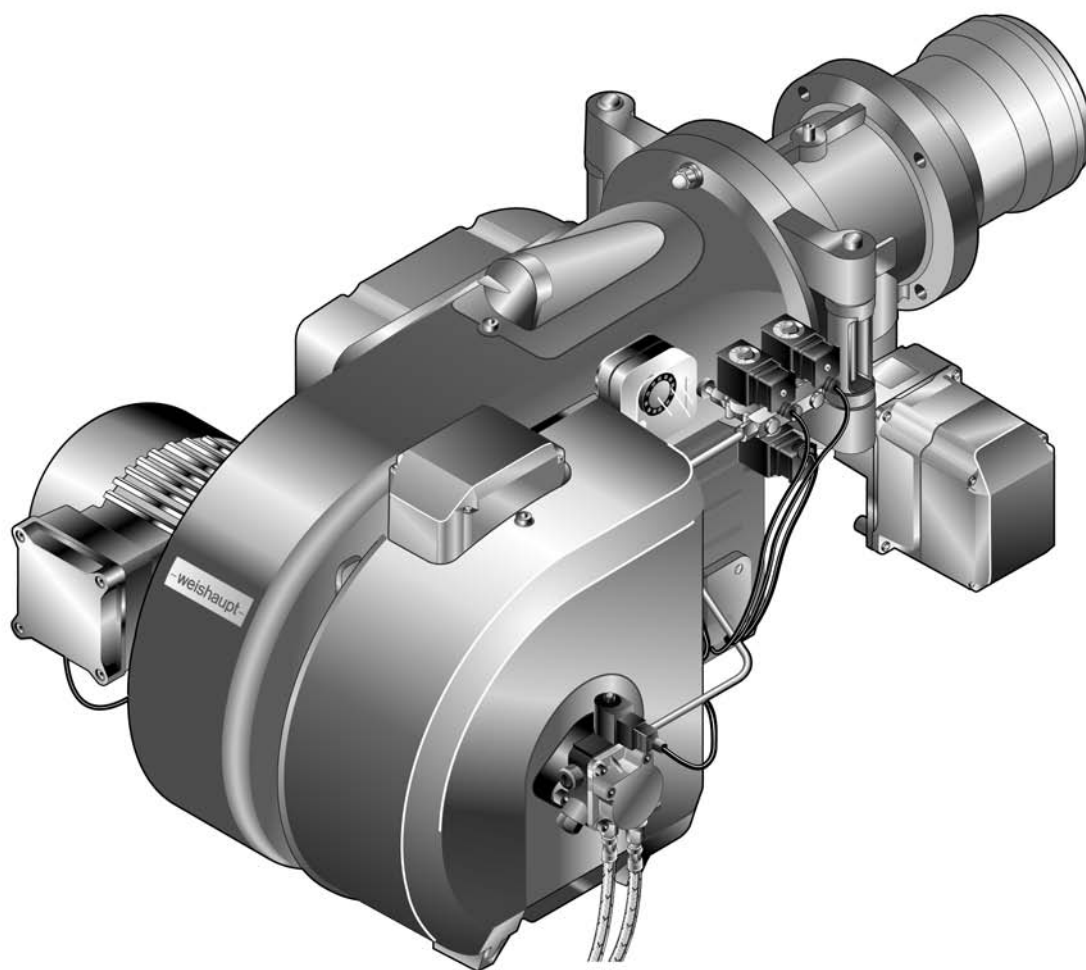


–weishaupt–

Руководство

Инструкция по монтажу и эксплуатации



Сертификат соответствия

2181000046

Производитель: **Max Weishaupt GmbH**

Адрес: **Max-Weishaupt-Straße
D-88475 Schwendi**

Продукция: Комбинированные горелки

**WM-GL 10/1-A, WM-GL 10/2-A,
WM-GL 10/3-A, WM-GL 10/4-A**

Указанные выше изделия соответствуют

определениям директив:

GAD	2009 / 142 / EC
MD	2006 / 42 / EC
PED	97 / 23 / EC
LVD	2006 / 95 / EC
EMC	2004 / 108 / EC
BED	92 / 42 / EEC

Продукция маркируется следующим образом:

CE

CE-0085

Schwendi, 15.02.2010

ppa.



Dr. Lück

ppa.



Denkinger

1	Примечания для эксплуатационника	6
1.1	Обозначения для эксплуатационника	6
1.1.1	Символы	6
1.1.2	Целевая группа	6
1.2	Гарантии и ответственность	7
2	Безопасность	8
2.1	Целевое использование	8
2.2	Действия при запахе газа	8
2.3	Меры безопасности	8
2.3.1	Обычный режим	8
2.3.2	Электроподключение	9
2.3.3	Подача газа	9
2.4	Изменения в конструкции горелки	9
2.5	Уровень шума	9
2.6	Утилизация	9
3	Описание продукции	10
3.1	Расшифровка обозначений	10
3.2	Принцип действия	11
3.2.1	Подача воздуха	11
3.2.2	Подача газа	12
3.2.3	Подача жидкого топлива	14
3.2.4	Электрические компоненты	15
3.3	Технические данные	16
3.3.1	Регистрационные данные	16
3.3.2	Электрические характеристики	16
3.3.3	Условия окружающей среды	16
3.3.4	Допустимые виды топлива	17
3.3.5	Эмиссии	17
3.3.6	Мощность	18
3.3.7	Размеры	19
3.3.8	Масса	20
4	Монтаж	21
4.1	Условия проведения монтажных работ	21
4.2	Подбор форсунок	22
4.3	Настройка смесительного устройства	24
4.3.1	Диаграмма настройки	24
4.3.2	Настройка пламенной головы	25
4.3.3	Настройка пламенной головы с удлинением (опция)	26
4.4	Монтаж горелки	27
5	Подключение	29
5.1	Подача газа	29
5.1.1	Монтаж арматуры резьбового исполнения	30
5.1.2	Монтаж реле давления газа	31
5.1.3	Проверка газопровода на герметичность	31
5.2	Система подачи жидкого топлива	32
5.3	Электромонтаж	34

6	Управление	36
6.1	Панель управления	36
6.2	Индикация	37
7	Ввод в эксплуатацию	38
7.1	Условия	38
7.1.1	Подключение измерительных приборов	39
7.1.2	Проверка давления подключения газа	40
7.1.3	Проверка газовой арматуры на герметичность	41
7.1.4	Проверка регуляторов типов 06/1 ... 09/1 и 1/1 ... 5/1	44
7.1.5	Удаление воздуха из газовой арматуры	45
7.1.6	Предварительная настройка регулятора давления	46
7.1.7	Предварительная настройка реле давления	48
7.2	Настройка горелки	49
7.2.1	Настройка газовой части	49
7.2.2	Настройка жидкотопливной части	63
7.3	Настройка реле давления	74
7.3.1	Настройка реле давления газа	74
7.3.2	Настройка реле давления воздуха	76
7.4	Заключительные работы	77
7.5	Проверка параметров сжигания	78
7.6	Расчет расхода газа	79
7.7	Дополнительная оптимизация рабочих точек	81
8	Выключение установки	83
9	Техническое обслуживание	84
9.1	План проведения технического обслуживания	86
9.2	Блоки безопасности	86
9.3	Открытие горелки	87
9.4	Демонтаж и монтаж форсуночного штока	88
9.5	Демонтаж смесительного устройства	88
9.6	Настройка электродов зажигания	89
9.6.1	Настройка электродов зажигания и форсуночного штока	89
9.6.2	Настройка электрода зажигания на подпорной шайбе	89
9.7	Настройка трубок	90
9.8	Замена форсунок	91
9.9	Демонтаж и монтаж фильтра насоса	92
9.10	Демонтаж и монтаж сервопривода воздушной заслонки	93
9.11	Настройка воздушной заслонки	94
9.12	Демонтаж и монтаж сервопривода газового дросселя	95
9.13	Настройка муфты насоса	96
9.14	Замена пружины регулятора давления	97
9.15	Сервисное положение блока AGM	98
10	Поиск неисправностей	99
10.1	Порядок действий при неисправности	99
10.2	Устранение ошибок	100
11	Запасные части	102

12	Техническая документация	118
12.1	Категории	118
13	Проектирование	122
13.1	Система подачи жидкого топлива	122
13.1.1	Однотрубная система	123
13.1.2	Эксплуатация с кольцевым трубопроводом	124
13.1.3	Устройство циркуляции жидкого топлива	124
14	Предметный указатель	125

1 Примечания для эксплуатационника

1 Примечания для эксплуатационника

Перевод инструкции
по эксплуатации

Данная инструкция по монтажу и эксплуатации является частью поставки горелки и должна постоянно храниться рядом с ней в котельной. Она дополняется руководством по эксплуатации менеджера W-FM 54.

1.1 Обозначения для эксплуатационника

1.1.1 Символы

 Опасно	<p>Опасность высокой степени! Несоблюдение данных требований может привести к тяжелым травмам или смерти.</p>
 Предупреждение	<p>Опасность средней степени. Несоблюдение данных требований может привести к нанесению ущерба окружающей среде, тяжелым травмам или смерти.</p>
 Осторожно	<p>Опасность низкой степени. Несоблюдение данных требований может привести к повреждению имущества либо травмам легкой и средней степени.</p>
	<p>Важное указание.</p>
	<p>Требует выполнения действия.</p>
	<p>Результат выполнения действия.</p>
	<p>Перечисление.</p>
	<p>Диапазон значений.</p>

1.1.2 Целевая группа

Данная инструкция по монтажу и эксплуатации предназначена для эксплуатационника и квалифицированного персонала. Требования инструкции должны выполняться всеми, кто работает с горелкой.

Работы на горелке разрешается проводить только лицам с определенной квалификацией и знаниями, полученными во время специализированных обучений.

1 Примечания для эксплуатационника

1.2 Гарантии и ответственность

Фирма не принимает рекламаций по выполнению гарантийных обязательств и не несет ответственность при нанесении ущерба людям и поломке оборудования, произошедшим по одной из следующих причин:

- Нецелевое использование системы,
- Несоблюдение требований данной инструкции,
- Эксплуатация горелки с неисправными приборами безопасности или предохранительными устройствами,
- Дальнейшее использование, несмотря на возникновение неполадки,
- Неквалифицированно проведенные работы по монтажу, вводу в эксплуатацию, обслуживанию и техническому обслуживанию системы,
- Самовольное изменение конструкции системы,
- Монтаж дополнительных компонентов, не прошедших проверку вместе с горелкой,
- Наличие в камере сгорания блоков, препятствующих нормальному образованию факела,
- Неквалифицированно проведенные ремонтные работы,
- Использование неоригинальных запасных частей Weishaupt,
- Использование непригодного вида топлива,
- Дефекты в линии подачи топлива,
- Форс-мажорные обстоятельства.

2 Безопасность

2 Безопасность

2.1 Целевое использование

Горелка предназначена для работы на теплогенераторах по нормам EN 303, EN 267 и EN 676.

Если горелка будет использоваться на котлах с камерой сгорания не по нормам EN 303, EN 267 и EN 676, то необходимо провести и запротолировать техническую оценку сжигания и стабильности факела на различных стадиях процесса и пределах отключения горелки.

Воздух на сжигание не должен содержать агрессивные вещества (галогены, хлориды, фториды и т.п.). При загрязненности воздуха на сжигание в помещении котельной существенно повышаются затраты на чистку и техническое обслуживание горелки. В таком случае рекомендуется использование системы забора воздуха из других помещений или извне.

Горелку можно эксплуатировать только в закрытых помещениях.

При некомпетентной эксплуатации горелки может возникнуть:

- угроза жизни эксплуатационника или третьих лиц,
- ситуация, которая может привести к повреждению горелки или другого имущества.

2.2 Действия при запахе газа

Не допускать возникновения открытого огня и образования искр. Например, при:

- включении/ выключении света,
 - включении электроприборов,
 - использовании мобильных телефонов
- ▶ Открыть двери и окна.
 - ▶ Закрыть газовый шаровой кран.
 - ▶ Предупредить жителей дома (не использовать дверные звонки).
 - ▶ Покинуть здание.
 - ▶ Покинув здание, поставить в известность монтажную организацию либо организацию-поставщика газа.

2.3 Меры безопасности

- Немедленно устранять неисправности, связанные с приборами безопасности,
- элементы, отвечающие за безопасность эксплуатации горелки, необходимо менять в соответствии с их сроком службы (см. гл.9.2).

2.3.1 Обычный режим

- Все таблички на горелке содержать в читабельном виде,
- при эксплуатации корпус горелки должен быть закрыт,
- не касаться движущихся частей горелки во время работы,
- предписанные работы по настройке, техническому обслуживанию и инспекции проводить в установленные для этого сроки.

2 Безопасность

2.3.2 Электроподключение

При проведении работ на токопроводящих блоках:

- Соблюдать инструкции по выполнению мер безопасности и местные указания.
- Использовать соответствующие инструменты.

2.3.3 Подача газа

- Работы по монтажу, модернизации и ремонту на газовых установках в помещениях и на земельных участках разрешается проводить исключительно фирме-поставщику газа или фирме, имеющей договорные обязательства с фирмой-поставщиком газа,
- на трубопроводах необходимо провести предварительную и основную проверку давлением (опрессовку) в соответствии с предусмотренной степенью давления или комбинированную проверку давлением, а также контроль герметичности трубных соединений,
- перед монтажом проинформировать фирму-поставщика газа о типе и размерах установки,
- при монтаже соблюдать местные предписания и нормы,
- линию подачи топлива выполнять в зависимости от вида и качества газа таким образом, чтобы исключалось выделение жидких веществ (напр. конденсата), обращать особое внимание на температуру испарения сжиженного газа,
- использовать только прошедшие проверку и имеющие разрешение уплотнительные материалы. Соблюдать соответствующие технологические указания,
- заново настроить горелку при переходе на другой вид газа,
- проводить проверку на герметичность каждый раз после проведения технического обслуживания системы и устранения неисправности.

2.4 Изменения в конструкции горелки

Все работы по переоборудованию допускаются только после письменного разрешения фирмы Max Weishaupt GmbH.

- Разрешается монтаж только тех дополнительных деталей, которые прошли проверку вместе с горелкой,
- не использовать дополнительные вставки в камере сгорания, которые препятствуют нормальному образованию факела,
- использовать только оригинальные детали фирмы Weishaupt.

2.5 Уровень шума

Причиной шумов, возникающих при работе горелочного оборудования, является взаимодействие всех работающих компонентов.

Слишком высокий уровень шума может стать причиной заболевания органов слуха. Обслуживающий персонал необходимо обеспечить соответствующими защитными приспособлениями.

Для дальнейшего снижения уровня шума можно установить дополнительный шумоглушитель.

2.6 Утилизация

Утилизацию проводить в соответствии с экологическими требованиями. Соблюдать требования местных органов.

3 Описание продукции

3 Описание продукции

3.1 Расшифровка обозначений

WM - GL10/1-A / ZM-T

WM	Типоряд: Weishaupt monarch
- G	Топливо: газ
L	Топливо: дизельное топливо EL
10	Типоразмер
/1	Класс мощности
-A	Тип конструкции
/ ZM	Исполнение: плавно-двухступенчатое или модулируемое (газ)
-T	Исполнение: трёхступенчатое (ж/т)

3 Описание продукции

3.2 Принцип действия

3.2.1 Подача воздуха

Воздушная заслонка

Воздушная заслонка регулирует объем воздуха, необходимый для сжигания. Управление заслонкой осуществляется менеджером горения через сервопривод. При остановке горелки менеджер закрывает воздушную заслонку автоматически. При этом уменьшается ненужное охлаждение теплогенератора.

Вентиляторное колесо

Вентиляторное колесо приводится в действие электродвигателем горелки. Оно подает воздух от корпуса воздухозаборника через воздушную заслонку в пламенную голову.

Пламенная труба

В зависимости от положения пламенной трубы изменяется воздушный зазор между пламенной трубой и смесительным устройством. За счет этого происходит настройка давления смешивания и объема воздуха для сжигания.

Реле давления воздуха

Реле давления воздуха контролирует давление воздуха за вентилятором. При слишком низком давлении менеджер горения дает команду на аварийное отключение.

3 Описание продукции

3.2.2 Подача газа

Двойной газовый клапан ①

Двойной газовый клапан открывает и блокирует подачу газа автоматически. Между клапанами располагается реле мин. давления газа / реле давления контроля герметичности

Газовый фильтр ②

Газовый фильтр защищает установленную за ним арматуру от грязи.

Газовый шаровой кран ③

Газовый шаровой кран предназначен для блокировки подачи газа.

Регулятор давления газа ④

Регулятор давления снижает давление газа в соответствии с необходимой мощностью горелки. Он поддерживает постоянное давление и равномерный расход газа.

Реле макс. давления газа ⑤

Если давление газа превышает установленное значение, реле максимального давления газа подает сигнал на отключение по безопасности. При включении горелки реле максимального давления газа срабатывает с запаздыванием. В это время происходит сброс возможного давления подпора.

Реле мин. давления газа / контроля герметичности ⑥

Реле давления газа контролирует давление подключения газа. При занижении имеющегося давления газа запускается программа недостатка газа.

Реле давления контроля герметичности проверяет герметичность клапанов. Оно передает сигнал менеджеру в случае недопустимого повышения или снижения давления во время проверки герметичности клапанов.

Контроль герметичности менеджер горения проводит автоматически:

- после штатного отключения,
- перед запуском горелки после аварийного отключения или после отключения напряжения.

Первая фаза проверки (последовательность выполнения функций для проверки герметичности первого клапана):

- клапан 1 закрывается,
- клапан 2 закрывается с задержкой,
- газ выходит и давление между клапанами 1 и 2 падает,
- оба клапана остаются закрытыми в течение 10 секунд.

Если в течение этих 10 секунд давление газа увеличивается и превышает установленное значение, клапан 1 негерметичен. Менеджер горения подает команду на аварийное отключение.

Вторая фаза проверки (последовательность выполнения функций для проверки герметичности второго клапана):

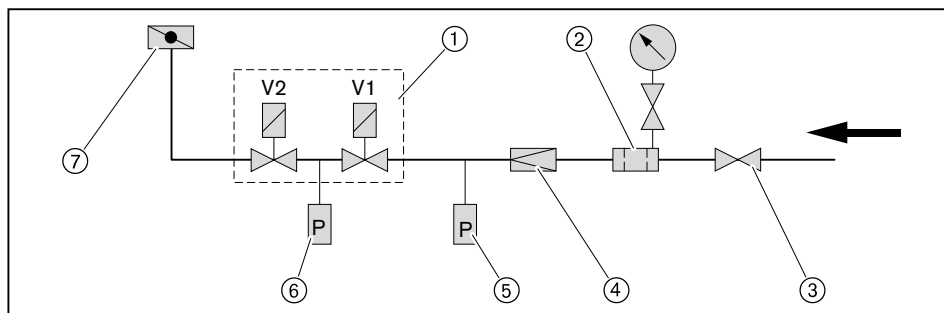
- клапан 1 открывается, клапан 2 остается закрытым,
- давление газа между клапанами 1 и 2 повышается,
- клапан 1 закрывается,
- оба клапана остаются закрытыми в течение 10 секунд.

Если в течение этих 10 секунд давление опускается ниже установленного значения, клапан 2 негерметичен. Менеджер горения подает команду на аварийное отключение.

3 Описание продукции

Газовый дроссель ⑦

Газовый дроссель регулирует расход газа в соответствии с требуемой мощностью. Управление газовым дросселем осуществляется менеджером горения через сервопривод.



3 Описание продукции

3.2.3 Подача жидкого топлива

Жидкотопливный насос

Насос всасывает топливо через топливопровод и под давлением подает его к форсункам. Насос приводится в действие двигателем горелки. Встроенный клапан регулировки давления поддерживает давление топлива на постоянном уровне. Встроенный магнитный клапан (нормально закрытый) открывается и перекрывает подачу топлива к форсункам.

Магнитные клапаны

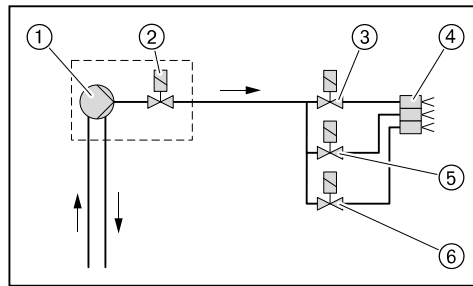
Магнитные клапаны открывают и закрывают подачу жидкого топлива.

Во время предварительной продувки все магнитные клапаны закрыты. Для зажигания менеджер горения подает команду на открытие предохранительного клапана и магнитного клапана первой ступени. В зависимости от запроса на тепло при работе открываются 2-я и 3-я форсунки, менеджер горения при этом открывает соответствующие магнитные клапаны.

Форсуночный блок

От насоса топливо через магнитные клапаны и напорные линии для распыления проходит к форсуночному блоку, на котором установлены форсунки.

Функциональная схема



- ① Топливный насос на горелке
- ② Предохранительный магнитный клапан на насосе
- ③ Магнитный клапан первой форсунки
- ④ Форсуночный блок с тремя форсунками
- ⑤ Магнитный клапан второй форсунки
- ⑥ Магнитный клапан третьей форсунки

3 Описание продукции

3.2.4 Электрические компоненты

Менеджер горения

Менеджер горения W-FM является центральным управляющим блоком горелки. Он управляет последовательностью выполнения функций, осуществляет контроль пламени и связь со всеми задействованными элементами.

Блок управления и индикации (БУИ)

При помощи БУИ можно отображать и изменять рабочие параметры и значения настройки менеджера горения. БУИ подключён к горелке соединительным кабелем и может быть снят с неё, напр. для удобства при пусконаладке.

Двигатель горелки

Электродвигатель вращает вентиляторное колесо и приводит в действие топливный насос.

На горелках без частотного регулирования менеджер горения управляет внутренним силовым контактором (пускателем двигателя).

На горелках с частотным регулированием запуск происходит от частотного преобразователя.

Прибор зажигания

Электронный прибор зажигания вырабатывает на электродах искру, от которой происходит воспламенение топливно-воздушной смеси.

Датчик пламени

Менеджер горения контролирует при помощи датчика пламени сигнал наличия и интенсивности факела. При ослаблении сигнала пламени происходит аварийное отключение горелки.

Величина необходимого сигнала пламени указана в инструкции на менеджера горения W-FM.

Концевой выключатель

Концевой выключатель на поворотном фланце препятствует работе горелки в открытом состоянии.

Переключатель вида топлива

Соответствующее топливо выбирается переключателем вида топлива на корпусе горелки. Если переключатель установлен на "Внешний", то выбор топлива возможен из диспетчерской от автоматики здания или внешним переключателем выбора топлива.

Переключатель топлива на корпусе горелки всегда имеет преимущество.

3 Описание продукции

3.3 Технические данные

3.3.1 Регистрационные данные

PIN 90/396/EWG	CE-0085 BR 0136
PIN 92/42/EWG	CE 0036 0364/05
PIN 97/23/EG	IS-TAF-MUC 05 02 376456 016
DIN CERTCO	5G1025/06M
Основные нормы	DIN EN 267:1999-11 DIN EN 676:2003-11 EN 50165 EN 60335-1

3.3.2 Электрические характеристики

Управление горелкой

Сетевое напряжение/ сетевая частота	230 В/ 50 Гц
Потребляемая мощность на запуске	330 Вт
Потребляемая мощность при эксплуатации	65 Вт
Предохранитель внутренний	6,3 А
Внешний предохранитель на входе	16 А

Двигатель горелки **D90/50-2/1**

Сетевое напряжение / сетевая частота	380 ... 400 В/ 50 Гц
Потребляемая мощность	макс. 0,88 кВт
Потребляемый ток	макс. 2,1 А
Частота вращения	2800 об/мин.
Предохранитель на входе	10 А

Двигатель горелки **EC90/90-2/1**

Сетевое напряжение / сетевая частота	220 ... 230 В/ 50 Гц
Потребляемая мощность	прим. 1,3 кВт
Потребляемый ток	макс. 6,0 А
Частота вращения	2880 об/мин.
Предохранитель на входе	20 А

3.3.3 Условия окружающей среды

Температура при работе	-15 ... +40 °С (газ) -10 ⁽¹⁾ ... +40 °С (ж/т)
Температура при транспортировке/ хранении	-20 ... +70 °С
Относительная влажность воздуха	макс. 80%, без образования конденсата

⁽¹⁾ при соответствующем топливе и исполнении подачи топлива.

3 Описание продукции

3.3.4 Допустимые виды топлива

- Природный газ E/LL,
- Сжиженный газ B/P,
- Жидкое топливо EL по DIN 51603-1,
- Топливо EL A Bio 10 по норме DIN 51603-6,
- Жидкое топливо по ÖNORM-C1109 (Австрия),
- Жидкое топливо по SN 181 160-2 (Швейцария).

3.3.5 Эмиссии

Дымовые газы

- Класс эмиссий 2 для топлива EL по норме EN 267,
- Класс эмиссий 2 для газа по норме EN 676.

Для соблюдения предельных значений NO_x необходимо выдерживать определенные минимальные размеры камеры сгорания и дымоходов. Размеры можно взять из брошюры "Определение значений NO_x для горелок Weishaupt" (печатный № 1539 или 0972).

Состав топлива и воздух на сжигание (температура и влажность) могут повлиять на уровень значений NO_x.

Шум

Двузначное значение шумовых эмиссий по норме ISO 4871

Измеренный уровень шума L _{WA} (re 1 pW)	76 дБ(А) ⁽¹⁾
Погрешность K _{WA}	4 дБ(А)
Измеренный уровень шумового давления L _{pA} (re 20 µPa)	72 дБ(А) ⁽²⁾
Погрешность K _{pA}	4 дБ(А)

⁽¹⁾ Значение определялось по норме по условиям измерения уровня шума ISO 9614-2.

⁽²⁾ Значение было определено на расстоянии 1 метр за горелкой. Измеренный уровень шума плюс погрешность составляют верхний предел значения, которое может образоваться при измерениях.

3 Описание продукции

3.3.6 Мощность

Тепловая мощность

Природный газ	65 ... 400 кВт
Сжиженный газ	65 ... 400 кВт
Жидкое топливо	120 ... 400 кВт
	10 ... 34 кг/ч ⁽¹⁾

Пламенная голова	WM-G(L)10/1+2 135k x 40
------------------	-------------------------

⁽¹⁾ Данные по расходу жидкого топлива относятся к теплотворной способности 11,9 кВтч/кг топлива EL.

Рабочее поле

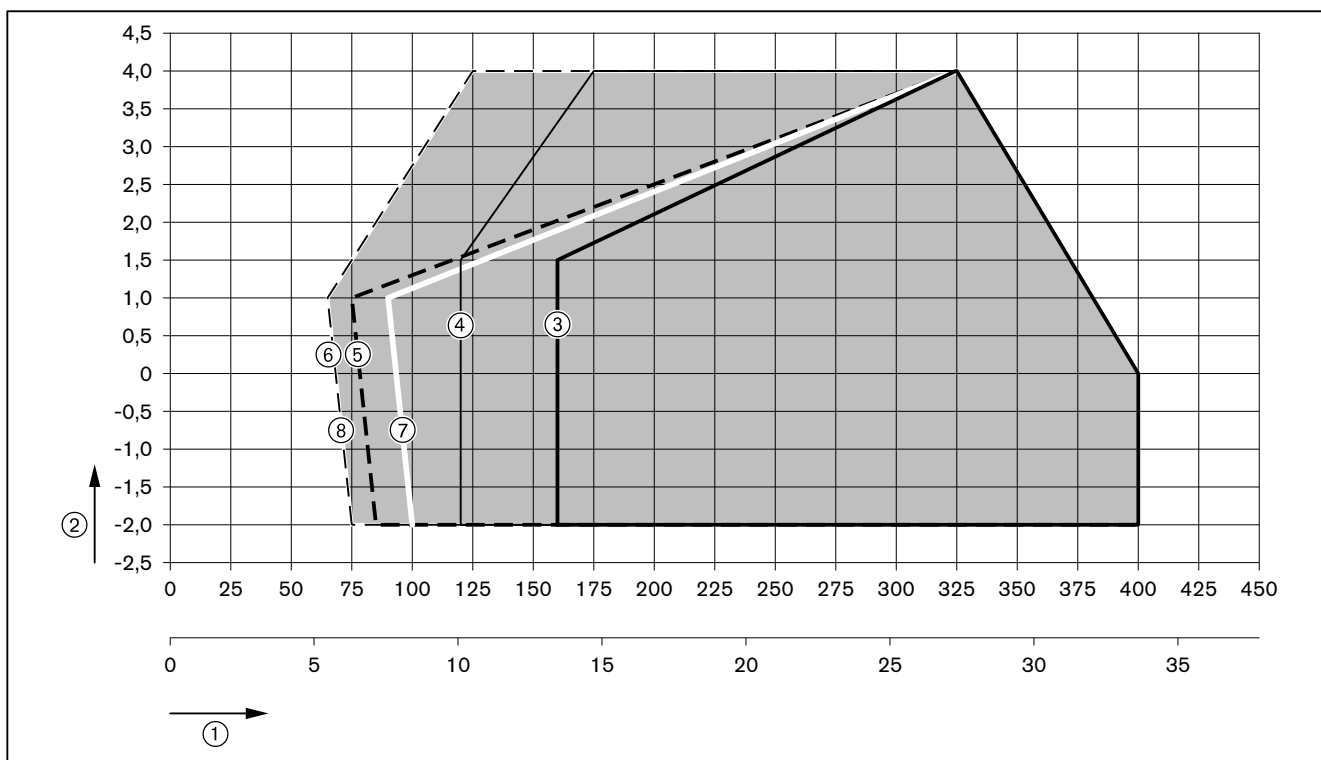
Рабочее поле составлено в соответствии с нормой EN 267 и EN 676.

Данные по мощности относятся к высоте монтажа 0 м над уровнем моря. При высоте выше 0 м необходимо учитывать снижение мощности прим. 1% на каждые 100 м.

При наличии системы забора воздуха из других помещений или извне рабочее поле ограничено!

Тепловая мощность при настройке пламенной головы:

	Жидкое топливо	Природный газ	Сжиженный газ
Пламенная голова открыта	③	⑤	⑦
Пламенная голова закрыта	④	⑥	⑧

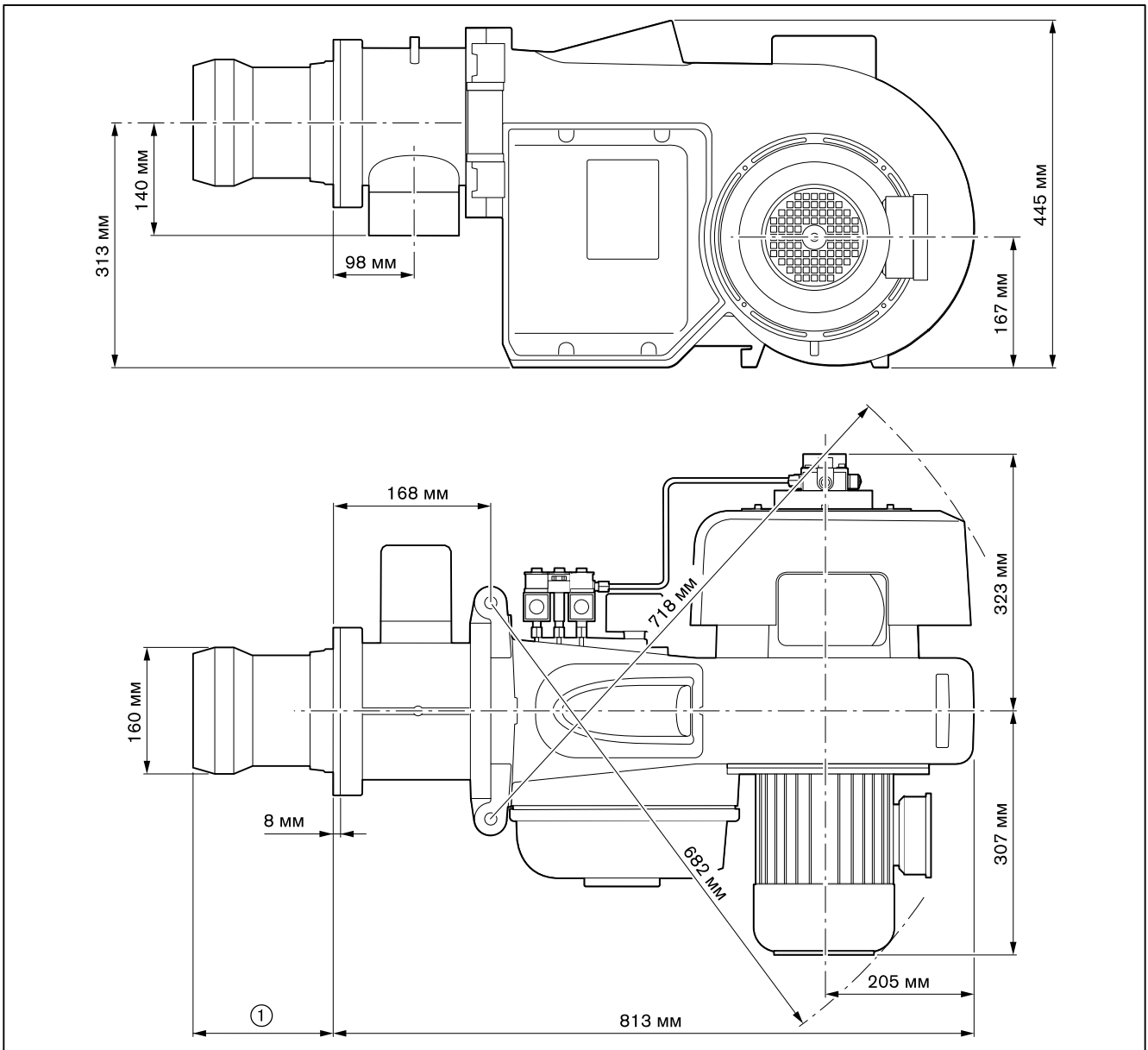


- ① Тепловая мощность в кВт или кг/ч
- ② Давление в камере сгорания в мбар

3 Описание продукции

3.3.7 Размеры

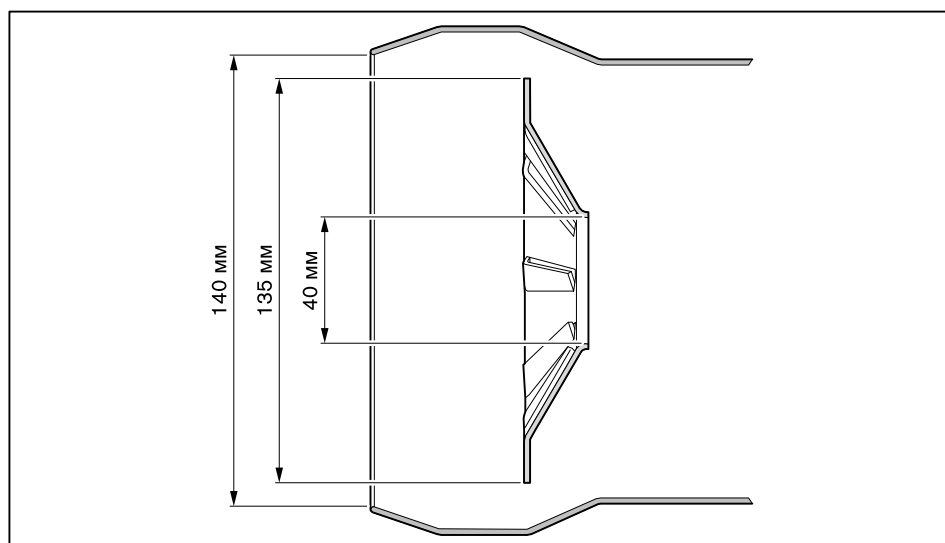
Горелка



- ① 171 ... 178 мм без удлинения пламенной головы
 271 ... 278 мм при удлинении пламенной головы на 100 мм
 371 ... 378 мм при удлинении пламенной головы на 200 мм
 471 ... 478 мм при удлинении пламенной головы на 300 мм

3 Описание продукции

Смесительное устройство



3.3.8 Масса

Горелка
прим. 58 кг

4 Монтаж

4 Монтаж

4.1 Условия проведения монтажных работ

Проверить тип горелки и рабочее поле

- ▶ Проверить тип горелки.
- ▶ Проверить, чтобы диапазон мощности теплогенератора находился в рабочем поле горелки.

Проверить помещение котельной

- ▶ Проверить наличие свободного места для открытия (см. гл. 3.3.7) горелки.
- ▶ Обеспечить достаточную подачу свежего воздуха, при необходимости использовать систему подачи воздуха из других помещений или извне.

Подготовка теплогенератора

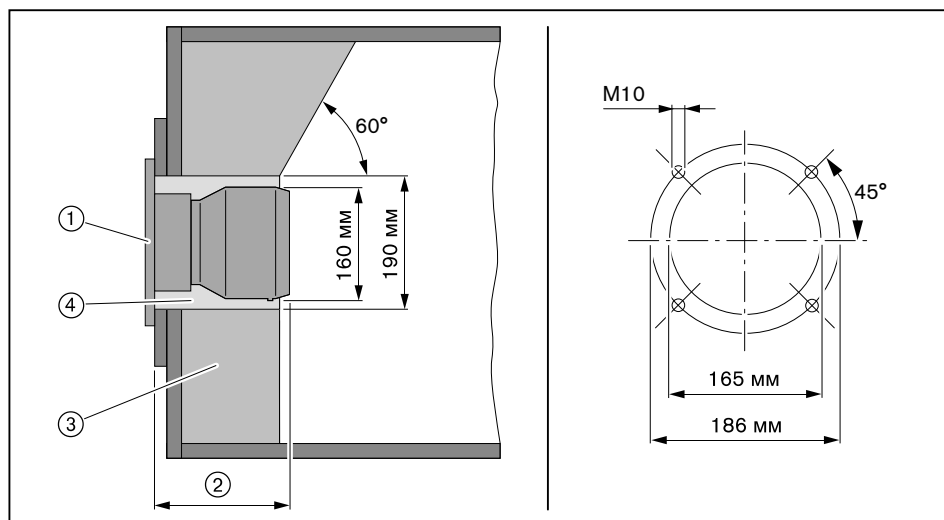
Обмуровка ③ не должна выступать за кромку пламенной головы, однако может иметь коническую форму (мин. 60°).

На теплогенераторах с передней стенкой, охлаждаемой водой, обмуровка необязательна, если нет других указаний производителя котла.

- ▶ Кольцевой зазор ④ между пламенной трубой и обмуровкой заполнить негорючим эластичным изоляционным материалом (не обмуровывать!).

На котлах с толстой передней стенкой или дверцей либо на реверсивных котлах требуется удлинение пламенной головы. Для этого в программе поставки есть удлинения на 100, 200 и 300 мм. Размер ② изменяется в соответствии с используемым удлинением.

Несмотря на удлинение горелку можно открывать. Для простого демонтажа удлиненного смесительного устройства необходимо, чтобы горелка открывалась прим. до 70°.



- ① Фланцевое уплотнение
- ② Мин. 171 мм (пламенная голова открыта)
макс. 178 мм (пламенная голова закрыта)
- ③ Обмуровка
- ④ Кольцевой зазор

4 Монтаж

4.2 Подбор форсунок

► Размер форсунок выбирать в соответствии с распределением нагрузки.

	2-ступенчатый режим работы		3-ступенчатый режим работы
	Разгрузка на запуске	Разгрузка при переключении	
Форсунка 1	Нагрузка зажигания	Нагрузка зажигания/ Малая нагрузка	Нагрузка зажигания/ Малая нагрузка
Форсунки 1 + 2	Малая нагрузка	Точка переключения	Промежуточная нагрузка
Форсунки 1 + 2 + 3	Большая нагрузка	Большая нагрузка	Большая нагрузка

Распределение нагрузки

Расход жидкого топлива на большой нагрузке соответствует 100% общей нагрузки.

- Общая нагрузка (100%) распределяется на 3 форсунки:
 - Малая нагрузка должна находиться в пределах рабочего поля,
 - Обращать внимание на диапазон мощности котла,
 - Обращать внимание на температуру дымовых газов (в котле, дымовой трубе),
 - Обращать внимание на тепловую потребность,
 - Обращать внимание на характер зажигания.

Обычное распределение нагрузки по форсункам (в случае необходимости нужно другое распределение):

- Форсунка 1 = 40%
- Форсунка 2 = 20%
- Форсунка 3 = 40%

Пример

Необходимая мощность горелки: 350 кВт

40% необходимой мощности горелки = $350 \text{ кВт} \times 0,4 = 140 \text{ кВт}$

20% необходимой мощности горелки = $350 \text{ кВт} \times 0,2 = 70 \text{ кВт}$

Размер форсунки при давлении 12 бар (см. таблицу подбора форсунок):

- Форсунка 1 (135,7 кВт) = 2,75 gph
- Форсунка 2 (73,8 кВт) = 1,50 gph
- Форсунка 3 (135,7 кВт) = 2,75 gph

Рекомендации по подбору форсунок

Производитель	Характеристики
Steinen	60°S, SS
Fluidics	45°SF

Настройка давления за насосом

10 ... 12 ... 14 бар

Характеристика распыления и угол распыления изменяются в зависимости от давления за насосом.

4 Монтаж

Таблица подбора форсунок

Размер форсунки (gph)	10 бар	11 бар	12 бар	13 бар	14 бар
	кВт	кВт	кВт	кВт	кВт
0,85	38,1	40,5	41,7	44,0	45,2
1,00	45,2	47,6	49,5	51,2	53,6
1,10	49,5	52,4	54,7	57,1	58,3
1,25	55,9	59,5	61,9	64,3	66,6
1,35	60,7	64,3	66,6	69,0	72,6
1,50	67,8	71,4	73,8	77,4	79,7
1,65	75,0	78,5	82,1	85,7	88,1
1,75	78,5	83,3	86,9	90,4	94,0
2,00	90,4	95,2	98,8	102,3	107,1
2,25	101,2	107,1	111,9	116,6	120,2
2,50	113,1	119,0	123,8	128,5	133,3
2,75	123,8	130,9	135,7	141,6	146,4
3,00	135,7	142,8	148,8	154,7	159,5
3,50	158,3	165,4	173,7	180,9	186,8
4,00	180,9	189,2	198,7	205,9	213,0

Пересчет мощности горелки на расход топлива (см. формулу)

$$\text{Расход ж/т в кг/ч} = \frac{\text{Мощность горелки в кВт}}{11,9 \text{ кВтч/кг}}$$

- ▶ Установить (см. гл. 9.8) форсунки.
- ▶ Настроить (см. гл. 9.6) электроды зажигания.

4 Монтаж

4.3 Настройка смесительного устройства

4.3.1 Диаграмма настройки

Определение положений пламенной трубы и воздушной заслонки

Смесительное устройство должно быть настроено в соответствии с требуемой тепловой мощностью. Для этого необходимо соответственно настроить пламенную трубу и воздушную заслонку.

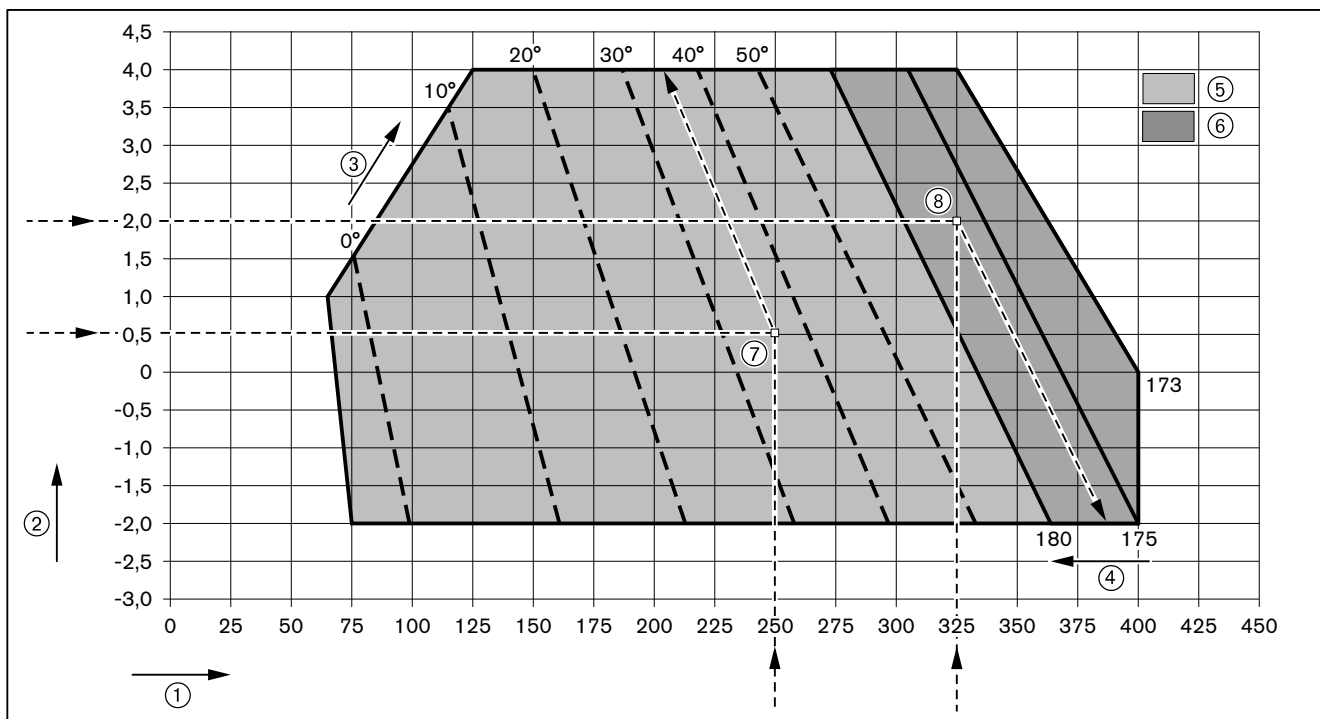


Горелку нельзя эксплуатировать за пределами рабочего поля!

► Определить по диаграмме необходимые положение пламенной трубы (размер E) и положение воздушной заслонки и записать эти значения.

Пример

	Пример ⑦	Пример ⑧
Необходимая мощность горелки	250 кВт	325 кВт
Давление в камере сгорания	0,5 мбар	2,0 мбар
Положение пламенной трубы (размер E)	180 мм	177 мм
Положение воздушной заслонки	35°	> 60°



- ① Тепловая мощность в кВт
- ② Давление в камере сгорания в мбар
- ③ Положение воздушной заслонки в °
- ④ Положение пламенной трубы в мм (размер E)
- ⑤ Диапазон настройки воздушной заслонки при закрытой пламенной головке (180 мм)
- ⑥ Диапазон настройки пламенной трубы при положении воздушной заслонки > 60°

4 Монтаж

4.3.2 Настройка пламенной головы

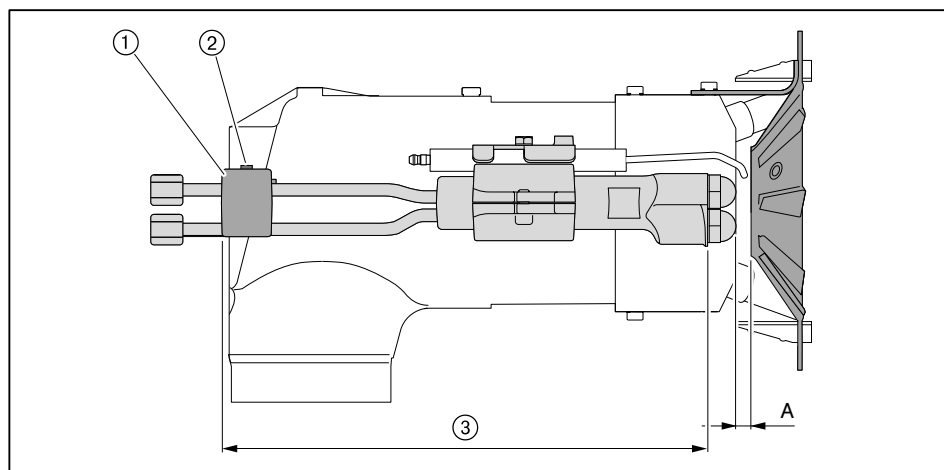
1. Установка расстояния до форсунки

- ▶ Открыть горелку (см. гл. 9.3).
- ▶ Снять (см. гл. 9.4) форсуночный шток.

Расстояние до форсунки (размер A) настраивается при помощи вспомогательного размера ③ между форсункой и крепежным кольцом ①.

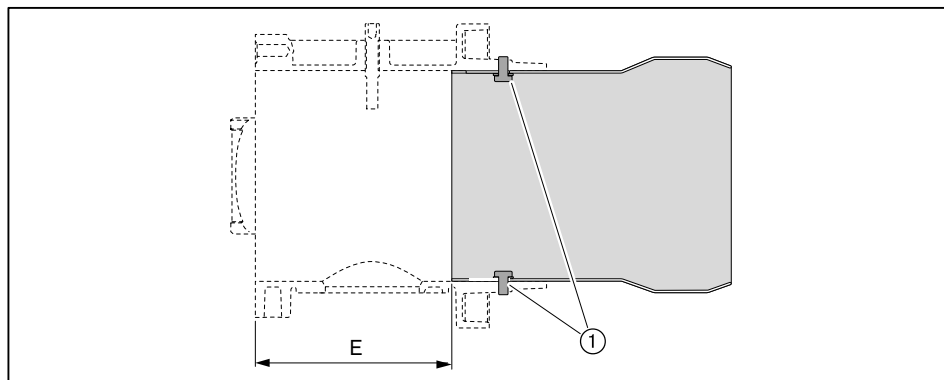
Расстояние до форсунки (размер A)	Вспомогательный размер ③	
5 мм	201 мм	
3 мм	203 мм	Заводская настройка

- ▶ Ослабить винтовой зажим ②.
- ▶ Сместить крепежное кольцо ① и установить размер ③.
- ▶ Снова затянуть винтовой зажим.



2. Настройка пламенной трубы

- ▶ Демонтировать смесительное устройство.
- ▶ Ослабить винты ① на пламенной трубе.
- ▶ Сместить пламенную трубу, пока не будет установлено определенное положение пламенной трубы (размер E).
- ▶ Отцентрировать пламенную трубу, для этого проверить расстояние минимум в 3 точках (через каждые 120°).
- ▶ Снова затянуть винты.
- ▶ Смонтировать смесительное устройство.



4 Монтаж

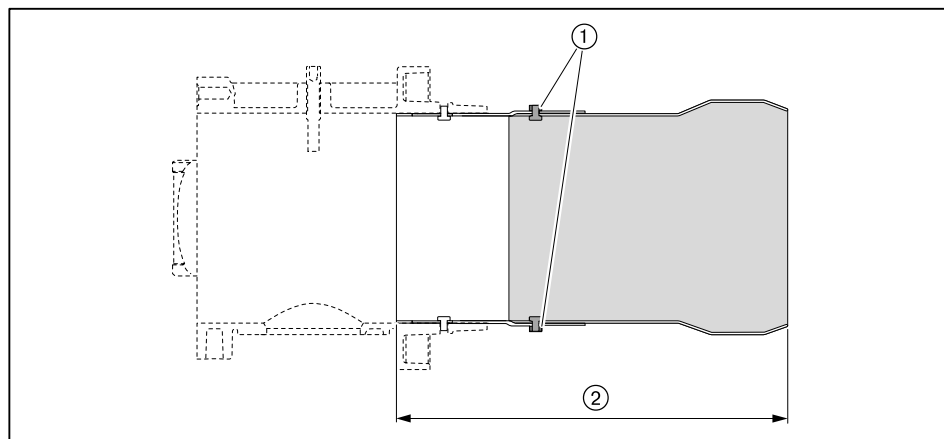
4.3.3 Настройка пламенной головы с удлинением (опция)

Проверка длины пламенной головы

- ▶ Проверить общую длину пламенной трубы по размеру ② и при необходимости установить его.

Удлинение	100 мм	200 мм	300 мм
Общая длина	286 мм	386 мм	486 мм

- ▶ Открутить шестигранные гайки ① на пламенной трубе.
- ▶ Сместить пламенную трубу до достижения общей длины по размеру ②.
- ▶ Отцентрировать пламенную трубу, для этого проверить расстояние минимум в 3 точках (через каждые 120°).
- ▶ Снова закрутить гайки ①, для упора удерживая винты.



4 Монтаж

4.4 Монтаж горелки



Опасно

Поражение током при работе под напряжением
Последствиями могут являться тяжкие телесные повреждения или смерть.

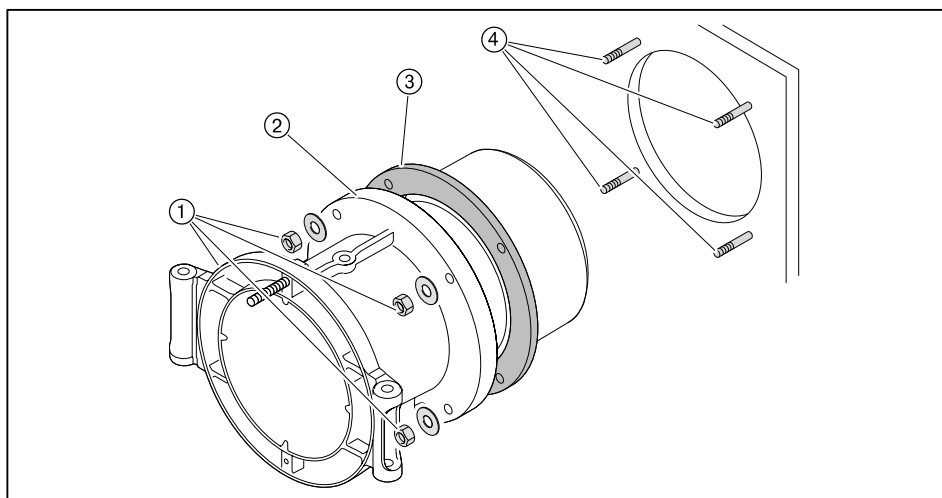
- ▶ Перед началом работ отключить горелку от сети и защитить ее от несанкционированного включения.



Действительно только для Швейцарии

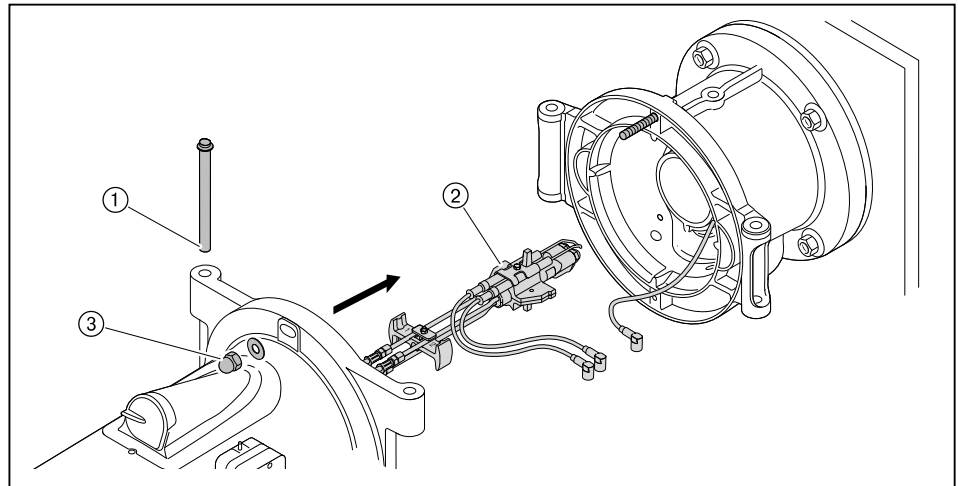
При монтаже и эксплуатации в Швейцарии обращать внимание на предписания нормативов SVGW, VKF, местные и кантональные директивы и директивы EKAS (Директива по сжиженному газу, часть 2).

- ▶ Шпильки ④ вкрутить в плиту котла.
- ▶ На шпильки установить поворотный фланец ② с уплотнением ③.
- ▶ Закрепить поворотный фланец гайками ① на плите котла.

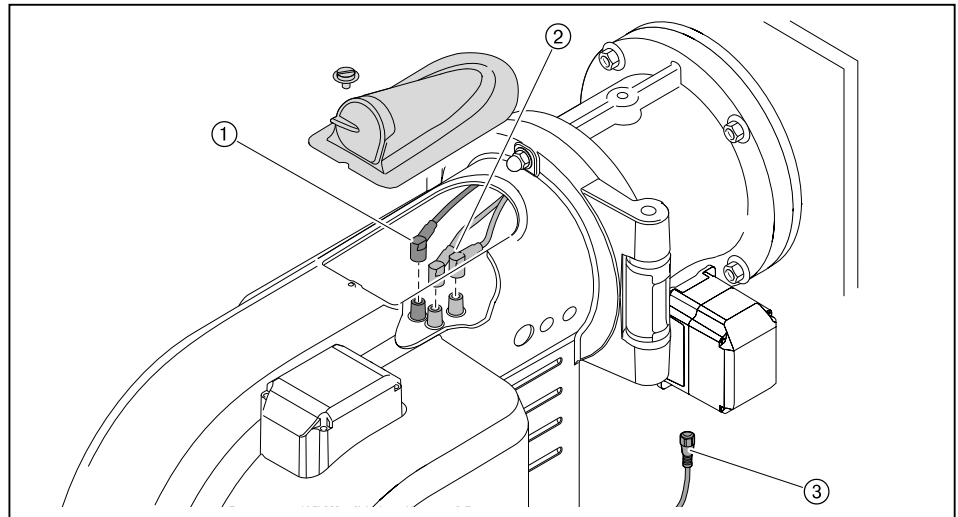


4 Монтаж

- ▶ Поднять горелку при помощи подъёмника и закрепить её шпильками ① на поворотном фланце. Обращать внимание на направление открытия горелки.
- ▶ Снять форсуночный штوك ② из корпуса горелки и встроить (см. гл. 9.4) его в смесительный корпус.
- ▶ Уложить кабели зажигания в корпус горелки, закрыть горелку и закрепить колпачковую гайку ③.



- ▶ Открыть крышку смотрового окна.
- ▶ Кабель зажигания для газа ① подключить в гнездо слева.
- ▶ Кабели зажигания для жидкого топлива ② подключить к двум гнездам справа.
- ▶ Закрыть крышку смотрового окна.
- ▶ Подключить штекер ③ сервопривода газового дросселя.
- ▶ Зазор между пламенной головой и обмуровкой при необходимости изолировать.



5 Подключение

5 Подключение

5.1 Подача газа



Опасно

Опасность взрыва из-за утечки газа

Наличие источника огня может привести к взрыву газо-воздушной смеси.

- ▶ Монтаж газовой линии проводить очень тщательно и аккуратно, соблюдая все указания по безопасности.

Монтаж линии газоснабжения может проводить только специалист по газовым установкам, имеющий на это разрешение. При этом необходимо соблюдать местные предписания и нормативы организации-поставщика газа.

Получить от поставщика газа следующие данные:

- вид газа,
- давление подключения газа,
- макс. содержание CO₂ в дымовых газах,
- теплоту сгорания при нормальных условиях в кВтч/м³.

Необходимо соблюдать максимально допустимое давление всех элементов арматуры.

- ▶ Перед началом работ закрыть соответствующее запорное устройство и обеспечить защиту от несанкционированного открытия.

Соблюдать общие указания по монтажу газовых горелок

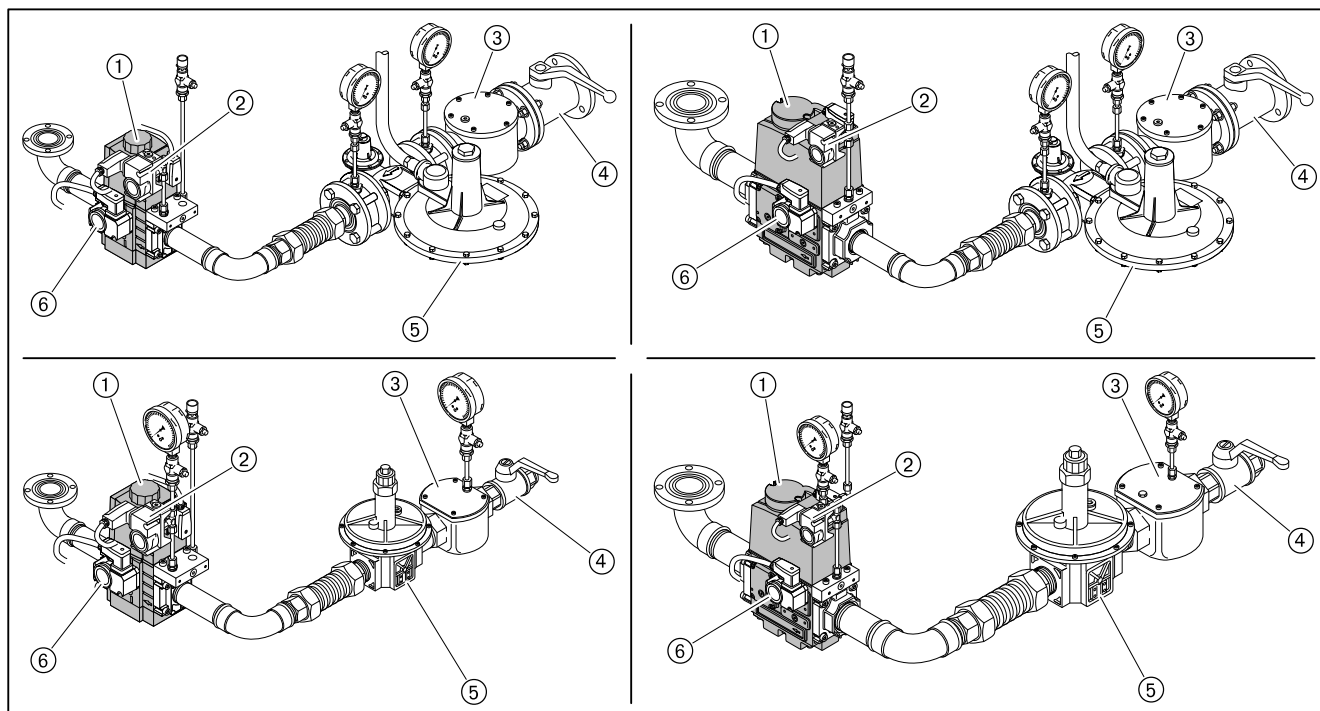
- Установить в линии подачи газа ручной запорный клапан (газовый шаровой кран)
- Соблюдать соосность соединений и чистоту уплотнительных поверхностей
- Выполнять монтаж арматуры без вибраций. При эксплуатации горелки возникновение вибраций недопустимо. Во время монтажа должны быть установлены соответствующие опоры с учётом местных условий
- Монтировать арматуру без внутренних натяжений, при необходимости параллельно к оси горелки установить компенсатор
- Расстояние между горелкой и двойным газовым клапаном должно быть минимальным. При очень большом расстоянии в арматуре образуется газо-воздушная смесь, неспособная к воспламенению, что может отрицательно отразиться на запуске горелки
- Соблюдать порядок расположения элементов арматуры и направление потока газа
- Монтажное положение двойного газового клапана и регулятора давления – от вертикального до горизонтального
- При необходимости установить регулятор высокого давления газа (см. инструкцию по монтажу и эксплуатации на регуляторы давления газа), на регуляторах высокого давления без предохранительных мембран линии сброса и продувочную свечу вывести на открытый воздух
- При необходимости перед газовым шаровым краном установить термозатвор (ТАЕ).

5 Подключение

5.1.1 Монтаж арматуры резьбового исполнения

- ▶ Арматуру монтировать без внутренних натяжений.
- ▶ Предусмотреть место разъединения между двойным магнитным клапаном и газовым шаровым краном.
- ✓ Несмотря на установленную арматуру дверца котла открывается.

Примеры монтажа

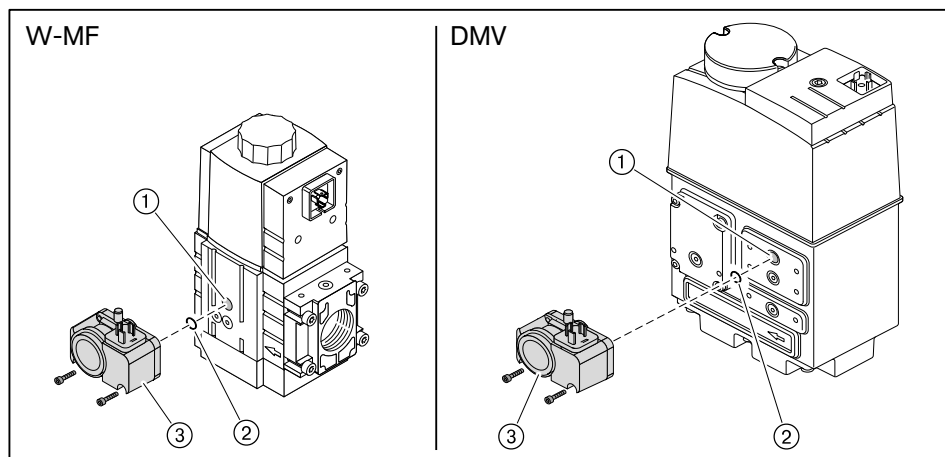


- ① Двойной газовый клапан
- ② Реле макс. давления газа (опция)
- ③ Газовый фильтр
- ④ Газовый шаровой кран
- ⑤ Регулятор давления
- ⑥ Реле мин. давления газа / контроля герметичности

5 Подключение

5.1.2 Монтаж реле давления газа

- ▶ Снять заглушку на месте измерения ①.
- ▶ Установить прилагаемое уплотнительное кольцо ② реле мин. давления газа / контроля герметичности ③, при этом обращать внимание на чистоту уплотнительной поверхности.
- ▶ Винтами закрепить реле давления газа на двойном газовом клапане.



5.1.3 Проверка газопровода на герметичность

Только организация-поставщик газа либо монтажная организация, имеющая договорные отношения с организацией-поставщиком газа, могут проверять газопровод на герметичность и продувать арматуру.

- ▶ Закрывать газовый шаровой кран на газовой арматуре.
- ▶ Проверить газопровод на герметичность.
- ▶ Удалить воздух из газопровода.
- ▶ Выполненные работы запротоколировать.

5 Подключение

5.2 Система подачи жидкого топлива

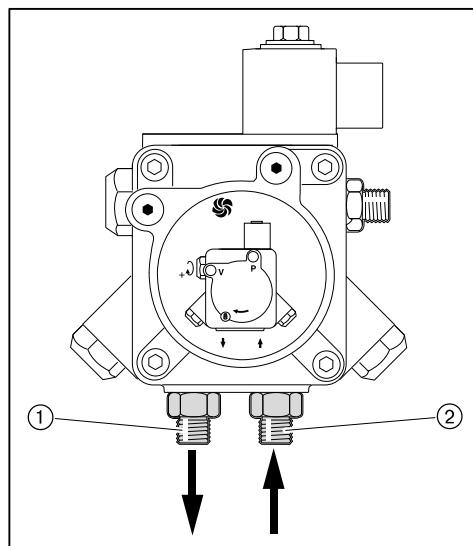
При монтаже установки соблюдать требования местных норм и нормативов.

1. Подключение жидкотопливных шлангов к горелке.



Повреждения из-за неправильного подключения топливных шлангов
Неправильное подключение прямой и обратной линии может привести к повреждению насоса.

- ▶ Необходимо топливные шланги прямой и обратной линии подключать правильно.



- ① Обратная линия
- ② Прямая линия

2. Проверка условий работы топливного насоса

Сопротивление на всасывании	макс. 0,4 бар
Давление подпора	макс. 2 бар
Температура в прямой линии измерение на насосе	макс. 60°C

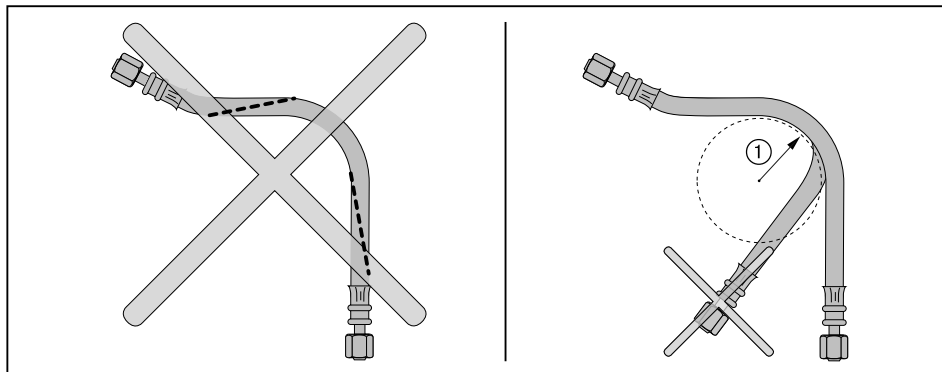
3. Проверка условий подключения топливных шлангов

Длина	1000 мм
Подключение	G 3/8"
Номинальное давление	10 бар
Температурная нагрузка	макс. 100 °C

5 Подключение

При подключении топливной линии обращать внимание на следующее:

- не перекручивать шланги,
- избегать механического натяжения,
- горелка должна открываться,
- шланги не перегибать (радиус изгиба ① должен быть не менее 75 мм).



Если подключение при таких условиях невозможно:

- ▶ Соответственно изменить подключение системы подачи топлива.

4. Подключение топливных шлангов к системе подачи топлива

- ▶ Подключить топливные шланги прямой и обратной линий к системе подачи топлива.

5. Удаление воздуха из системы подачи топлива и проверка герметичности



Осторожно

Топливный насос заблокирован из-за работы всухую
Насос может быть повреждён.

- ▶ Полностью заполнить топливом всасывающую линию ж/т и вручную выкачать воздух.

- ▶ Проверить герметичность системы подачи жидкого топлива.

Насос в двухтрубной системе удаляет воздух автоматически. В однотрубной системе автоматическое удаление воздуха возможно только в сочетании с устройством автоматического удаления воздуха.

5 Подключение

5.3 Электромонтаж



Опасно

Поражение током при работе под напряжением
Последствиями могут являться тяжкие телесные повреждения или смерть.

- ▶ Перед началом работ отключить горелку от сети и защитить ее от несанкционированного включения.



Предупреждение

Поражения током после отключения горелки от сети
Блоки горелок с частотным преобразователем после отключения от сети некоторое время могут находиться под напряжением и являться причиной поражения током.

- ▶ Перед началом работ подождать около 5 минут, пока напряжение не исчезнет.

Электромонтаж разрешается проводить только обученным специалистам, при этом необходимо соблюдать местные предписания.

Электромонтаж проводить таким образом, чтобы в дальнейшем можно было открыть горелку.

Подключение менеджера горения W-FM

- ▶ Использовать кабельные вводы на корпусе горелки.
- ▶ Электропроводку подключить в соответствии с прилагающейся электросхемой.

Управляющие контуры, запитываемые непосредственно через входной предохранитель 16 А от трехфазной или однофазной сети переменного тока, подключать только между внешним и заземленным средними кабелями.

В незаземленной сети управляющий контур должен запитываться от регулируемого трансформатора.

Полюс, используемый как средний провод (Mр) трансформатора, необходимо заземлить.

Запрещается менять местами подключение фазы L и нейтрального провода N. В противном случае защиты от прикосновения не будет. Могут возникнуть функциональные неисправности, влияющие на безопасность эксплуатации горелки.

Сечение провода силового кабеля и цепи безопасности необходимо подбирать в соответствии с номинальным током для предохранителя на входе (макс. 16 А).

Остальные подключения кабелей необходимо подбирать в соответствии с внутренним предохранителем горелки (6,3 А).

Заземление и зануление согласно местным предписаниям.

Длина кабеля:

- Блок управления и индикации, регулятор мощности, цепь безопасности, фланец горелки, кнопка разблокировки макс. 20 м (100 pF/м).
- Интерфейс VCI макс. 10 м (100 pF/м).

Подключение двигателя горелки

Двигатель должен иметь термозащиту и защиту от короткого замыкания. Рекомендуется использовать защитный выключатель двигателя.

- ▶ Открыть клеммную коробку на двигателе.
- ▶ Подключить источник питающего напряжения согласно прилагающейся схеме, при этом учитывать направление вращения двигателя.

5 Подключение

Подключение газовой арматуры

Подключение проводить в соответствии с электросхемой, прилагающейся к горелке.

- ▶ Подключить двойной газовый клапан (штекер Y2),
- ▶ Подключить реле мин. давления газа (штекер F11),
- ▶ При необходимости подключить реле макс. давления газа (штекер F33).

Частотное регулирование

Если частотный преобразователь установлен на двигателе, соединительный кабель к частотному преобразователю будет подключен без экрана.

При установке частотного преобразователя отдельно управляющий кабель и сетевое подключение двигателя к частотному преобразователю выполняются с экранированием.

- ▶ Экран подключать на предусмотренные для этого планки частотного преобразователя.
- ▶ На горелке использовать резьбовые соединения для экранированного кабеля (металлические).

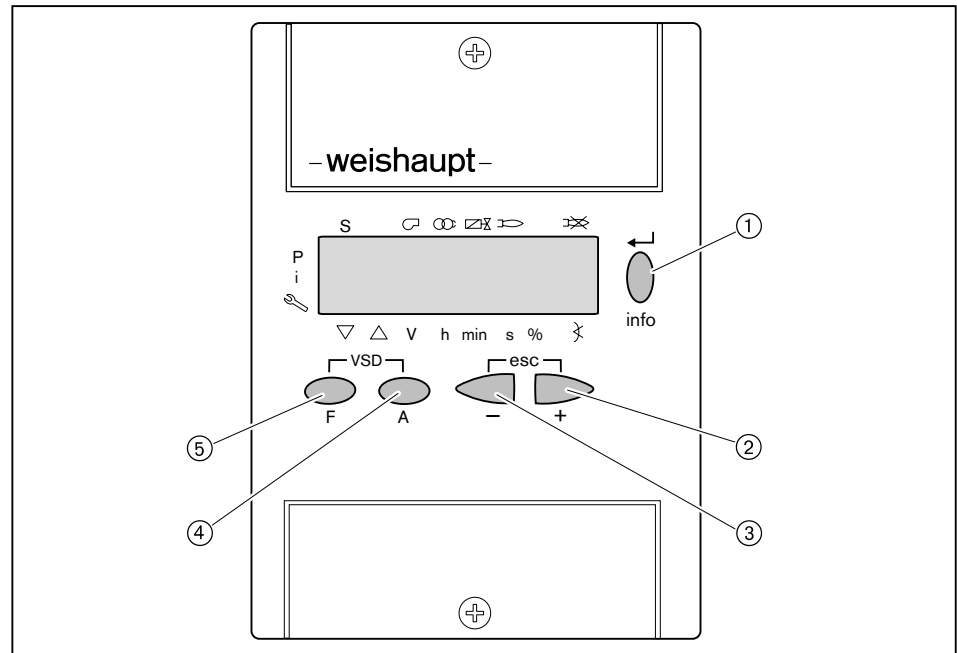
6 Управление

6 Управление

6.1 Панель управления

Подробное описание см. инструкцию по монтажу и эксплуатации менеджера горения W-FM 54.

Блок управления и индикации (БУИ)



№	Кнопка	Функция
①	[ENTER]	Сохранение изменения значений; Вход в блоки параметров и значений
	[info]	Нажатие в течение 3 секунд = уровень Info; нажатие в течение 5 секунд = сервисный уровень
②	[+]	Навигация по структуре параметров; Изменение значений настройки
③	[-]	
② и ③	[+] и [-] одновременно (esc) ⁽¹⁾	Прерывание / возврат
④	[A] (Air = воздух)	выбирает воздушный сервопривод
⑤	[F] (Fuel = топливо)	выбирает топливный сервопривод
④ и ⑤	[A] и [F] одновременно (VSD) ⁽²⁾	выбирает частотный преобразователь (опция)

⁽¹⁾ Escape

⁽²⁾ изменяемая частота вращения

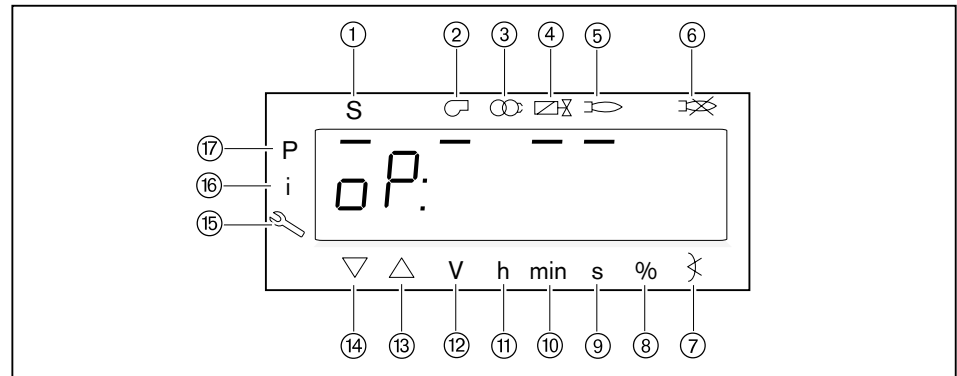
Функция выключения

- ▶ Нажать одновременно кнопку [ENTER] и любую другую кнопку.
- ✓ Моментальное аварийное отключение.

6 Управление

6.2 Индикация

Черные курсоры на индикации показывают статус входов и выходов, единицу измерения значения и активный уровень.



- ① Запрос на тепло от системы регулирования котла (запуск)
- ② Двигатель горелки
- ③ Зажигание
- ④ Топливные клапаны
- ⑤ Сигнал наличия факела
- ⑥ Отрыв факела или неисправность
- ⑦ Угол открытия
- ⑧ Процентное значение
- ⑨ Секунда
- ⑩ Минута
- ⑪ Час (вместе с объемом = V/h)
- ⑫ Объемный расход (м³, л, фт³, галл)
- ⑬ Сервопривод открывается
- ⑭ Сервопривод закрывается
- ⑮ Сервисный уровень
- ⑯ Информационный уровень
- ⑰ Уровень параметров (уровень специалиста-теплотехника)

7 Ввод в эксплуатацию

7 Ввод в эксплуатацию

7.1 Условия

Ввод в эксплуатацию разрешается проводить только квалифицированным специалистам.

Только корректно проведенные пуско-наладочные работы гарантируют надежность эксплуатации горелки.

- ▶ Перед вводом в эксплуатацию проверить следующее:
 - все работы по монтажу и подключению завершены и проверены,
 - воздушный зазор между пламенной трубой и теплогенератором изолирован,
 - теплогенератор полностью заполнен теплоносителем,
 - электроподключение выполнено правильно, силовые контуры защищены надлежащим образом, меры по защите от прикосновения к электрическим устройствам предприняты и вся проводка проверена,
 - все устройства регулирования, управления, а также предохранительные устройства исправны и правильно настроены,
 - дымоходы свободны,
 - имеется место для измерения состава дымовых газов,
 - теплогенератор и участок дымохода до отверстия для измерения герметичны (присосы негативно влияют на результаты измерения),
 - соблюдаются указания по эксплуатации теплогенератора,
 - обеспечен теплосъем.

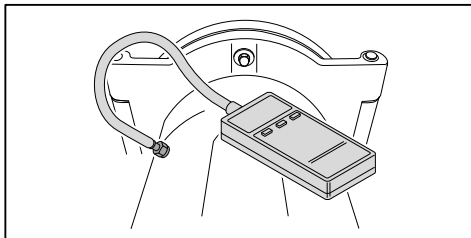
В зависимости от условий эксплуатации могут потребоваться дополнительные проверки. Кроме того, необходимо соблюдать предписания по эксплуатации отдельных блоков установки. При работе на технологических установках необходимо соблюдать условия безопасной эксплуатации и запуска горелки, описанные в рабочем листе 8-1.

7 Ввод в эксплуатацию

7.1.1 Подключение измерительных приборов

Подключение манометра для измерения давления смешивания

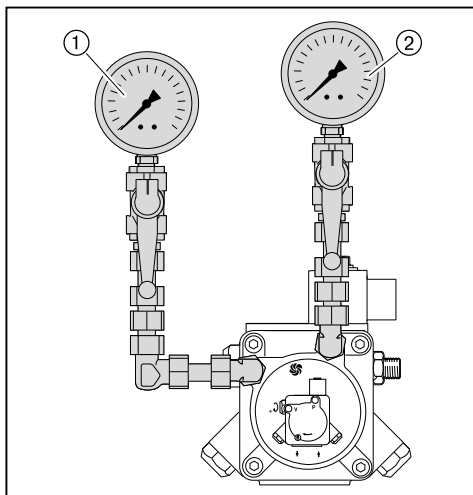
- ▶ Измерить давление воздуха перед смесительным устройством во время настройки.



Манометры для жидкого топлива подключить к топливному насосу

Во время настройки:

- Необходимо мановакуумметром измерить сопротивление на всасе или давление подпора,
- манометром измерить давление за насосом.
- ▶ Закрывать запорные органы подачи топлива.
- ▶ Снять заглушку на насосе для вакуумметра ① и манометра ②.
- ▶ Подключить манометры.



7 Ввод в эксплуатацию

7.1.2 Проверка давления подключения газа



Опасно

Опасность взрыва при высоком давлении газа

Недопустимо высокое давление газа может разрушить арматуру и стать причиной взрыва.

- ▶ Проверить давление подключения газа. Оно не должно превышать максимальное давление подключения, указанное на типовой табличке.

Минимальное давление подключения

- ▶ По таблице определить (см. гл. 7.1.6) минимальное давление подключения для арматуры низкого давления.



К минимальному давлению подключения необходимо прибавить давление в камере сгорания в мбар.

Давление подключения должно быть не ниже 15 мбар.

Максимальное давление подключения

На арматуре низкого давления используются регуляторы давления с предохранительной мембраной. Максимальное давление подключения перед шаровым краном составляет 300 мбар.

Для арматуры высокого давления можно подобрать регуляторы давления с предохранительными устройствами по следующим техническим брошюрам:

- "Регуляторы давления для давления подключения до 4 бар", печатный номер 12,
- "Регуляторы давления газа с предохранительной мембраной", печатный номер 1732,
- "Регуляторы давления газа для давления подключения свыше 4 бар", печатный номер 1727.

Максимальное давление подключения для установок с высоким давлением см. на типовой табличке.

Проверка давления подключения

- ▶ Подключить манометр к газовому фильтру (в арматуре высокого давления манометр уже установлен на входе регулятора давления).
- ▶ Медленно открывать газовый шаровой кран и при этом наблюдать за показаниями манометра.

Если давление подключения газа превышает макс. допустимое давление подключения:

- ▶ Немедленно закрыть газовый шаровой кран.
- ▶ Горелку не запускать!
- ▶ Проинформировать эксплуатационника установки.

7 Ввод в эксплуатацию

7.1.3 Проверка газовой арматуры на герметичность

Проверка герметичности

- ▶ Проверку герметичности необходимо проводить:
 - перед вводом в эксплуатацию;
 - после любого сервисного обслуживания.

Для всех стадий проверки действуют следующие критерии:

Контрольное давление	100 ... 150 мбар
Время ожидания для выравнивания давления	5 минут
Контрольное время	5 минут
Допустимое снижение давления	макс. 1 мбар

Первая стадия проверки

В ходе первой стадии проверяется арматура перед газовым шаровым краном до первого клапана в блоке клапанов.

- ▶ Выключить горелку.
- ▶ Закрывать газовый шаровой кран.
- ▶ Подключить измерительное устройство к газовому фильтру и перед клапаном 1 (двойной газовый клапан).
- ▶ Открыть место измерения между клапаном 1 и клапаном 2.
- ▶ Провести проверку.

На регуляторах высокого давления предохранительный запорный клапан (ПЗК) может сработать до достижения контрольного давления.

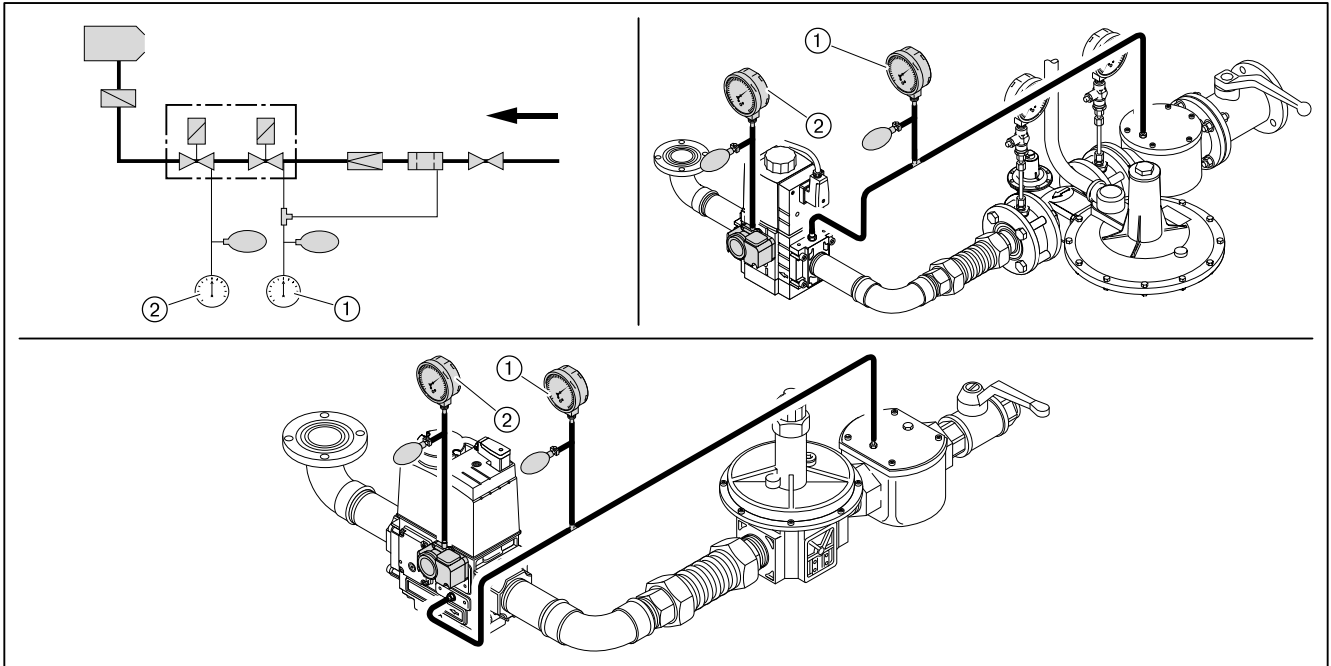
- ▶ Для проведения проверки герметичности закрыть сбросную линию.
- ▶ После проведения проверки герметичности обязательно снять заглушку.

7 Ввод в эксплуатацию

Вторая стадия проверки

В ходе второй стадии проверяется пространство между клапанами газового блока.

- ▶ Подключить проверочное устройство к месту измерения между клапанами 1 и 2 (реле мин. давления газа / реле давления контроля герметичности).
- ▶ Провести проверку.
- ▶ Закрыть все места измерения.



- ① Первая стадия проверки
- ② Вторая стадия проверки

7 Ввод в эксплуатацию

Третья стадия проверки

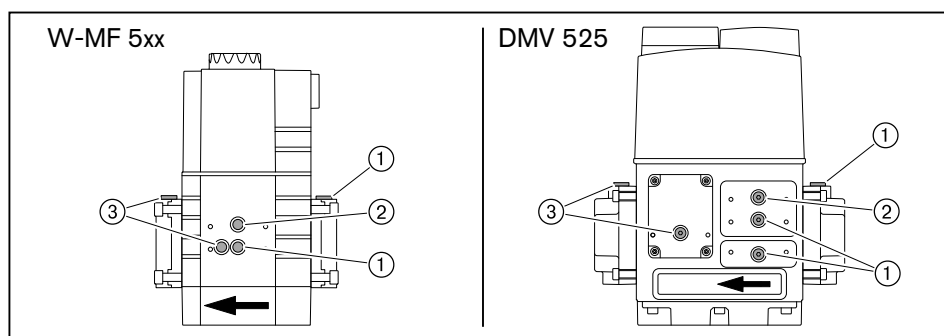
В третьей фазе проверяется арматура от двойного газового клапана до газового дросселя. Данную проверку можно провести только во время пусконаладки горелки или при её работе. Для проверки необходим спрей-течеискатель или прибор-индикатор утечки газа.



Для поиска утечки газа использовать только те пенообразующие средства, которые не вызывают образование коррозии.

- ▶ Распылить спрей-течеискатель на все переходники и места измерения арматуры между газовым двойным клапаном и газовым дросселем.
- ✓ Если пузыри не образуются, значит, арматура герметична.
- ▶ Результат проверки герметичности занести в технический акт.

Места измерения



- ① Давление перед клапаном 1
- ② Давление между клапаном 1 и клапаном 2
- ③ Давление после клапана 2

7 Ввод в эксплуатацию

7.1.4 Проверка регуляторов типов 06/1 ... 09/1 и 1/1 ... 5/1

Необходимо проверить настройку и работу предохранительных клапанов регулятора давления.

Подробные указания см. в брошюрах:

- "Регуляторы давления для давления подключения до 4 бар", печатный номер 12,
- "Регуляторы давления газа для давления подключения свыше 4 бар", печатный номер 1727,
- "Регуляторы давления газа с предохранительной мембраной", печатный номер 1732.

1. Проверка работы предохранительного запорного клапана

- ▶ Закрыть газовый шаровой кран.
- ▶ Закрыть сбросную линию уплотнительной шайбой.
- ▶ Подключить проверочное устройство.
- ▶ Повысить давление до 350 мбар.
- ✓ ПЗК должен сработать.

Если ПЗК не срабатывает:

- ▶ Разгрузить пружину ПЗК до срабатывания.

2. Проверка герметичности предохранительного запорного клапана (ПЗК)

- ▶ Открыть и снова закрыть шаровой кран.
- ▶ Открыть место измерения между регулятором давления и двойным магнитным клапаном.

Давление между шаровым краном и регулятором давления в течение всего периода измерения падать не должно.

- ▶ Снова закрыть место измерения.

3. Проверка работы предохранительного сбросного клапана (ПСК)

- ▶ Разблокировать ПСК.
- ▶ Снять из сбросной линии уплотнительную шайбу.
- ▶ Повысить давление.
- ✓ ПСК должен открыться до срабатывания ПЗК.

4. Проверка герметичности закрытия тарелки регулятора

- ▶ Открыть газовый шаровой кран и подождать, пока давление на выходе регулятора станет постоянным.
- ▶ Закрыть газовый шаровой кран.

Разница между давлением на входе и на выходе регулятора должна оставаться постоянной.

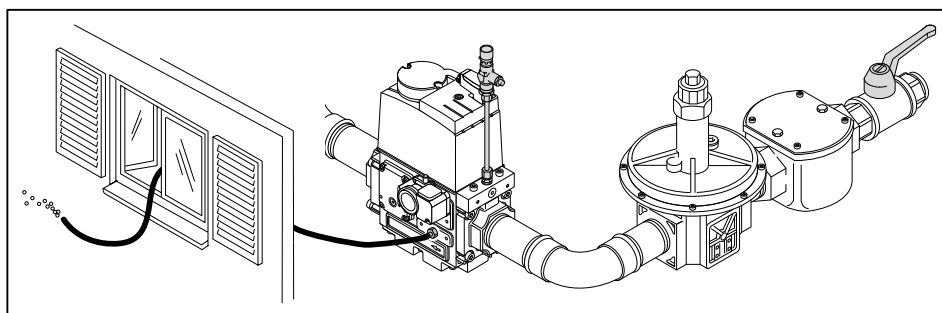
7 Ввод в эксплуатацию

7.1.5 Удаление воздуха из газовой арматуры



Не использовать контрольную горелку для удаления воздуха из арматуры.

- ▶ При необходимости перед клапаном 1 установить (см. гл. 7.1.3) ниппель для подключения измерительного прибора.
- ▶ Открыть ниппель и подключить шланг для сброса воздуха.
- ▶ Шланг для сброса воздуха вывести за пределы помещения.
- ▶ Открыть газовый шаровой кран.
- ✓ Газо-воздушная смесь из арматуры выйдет через шланг в атмосферу.
- ▶ Закрыть газовый шаровой кран.
- ▶ Снять шланг и сразу же закрыть место измерения.
- ▶ Проверочной горелкой проверить арматуру на отсутствие воздуха.
- ✓ Воздух должен быть полностью удалён из газопровода.



7 Ввод в эксплуатацию

7.1.6 Предварительная настройка регулятора давления

Расчет давления настройки

► По таблице определить давление настройки газа и записать его.



К давлению настройки перед двойным газовым клапаном необходимо прибавить давление в камере сгорания в мбар.

Данные по теплотворной способности H_i относятся к температуре 0°C и давлению 1013 мбар.

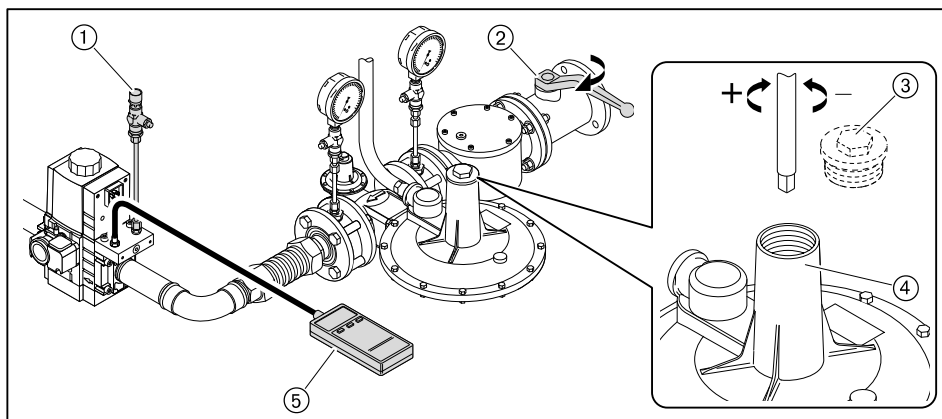
Результаты следующих таблиц были получены на испытательных стендах в идеальных условиях. Таким образом, эти значения являются приблизительными и предназначены для общей начальной настройки.

Большая нагрузка в кВт	Минимальное давление подключения перед шаровым краном в мбар (арматура низкого давления)				Давление настройки перед двойным газовым клапаном в мбар			
	3/4"	1"	1 1/2"	2"	3/4"	1"	1 1/2"	2"
Диаметр арматуры								
Природный газ E (N); $H_i = 10,35 \text{ кВтч/м}^3$; $d = 0,606$								
150	12	-	-	-	-	-	-	-
175	14	9	-	-	6	-	-	-
200	16	10	-	-	6	-	-	-
225	19	11	-	-	7	-	-	-
250	22	12	-	-	8	-	-	-
275	26	14	8	-	10	5	-	-
300	31	16	9	-	11	6	5	-
350	41	20	12	9	15	8	7	6
400	52	25	14	10	19	10	9	7
Природный газ (N); $H_i = 8,83 \text{ кВтч/м}^3$; $d = 0,641$								
150	15	10	-	-	7	-	-	-
175	18	11	8	-	8	5	-	-
200	22	12	9	-	9	6	5	-
225	26	14	9	-	10	6	5	-
250	31	16	10	-	12	6	6	-
275	37	18	11	8	13	7	6	-
300	43	21	12	9	16	9	7	6
350	57	27	15	11	21	11	10	7
400	73	34	18	13	27	14	12	9
Сжиженный газ В/Р (F); $H_i = 25,89 \text{ кВтч/м}^3$; $d = 1,555$								
150	8	-	-	-	-	-	-	-
175	9	-	-	-	-	-	-	-
200	10	-	-	-	-	-	-	-
225	11	-	-	-	-	-	-	-
250	12	8	-	-	5	-	-	-
275	14	9	-	-	6	-	-	-
300	16	10	-	-	7	-	-	-
350	21	12	9	-	9	6	6	5
400	26	15	11	9	11	8	7	6

7 Ввод в эксплуатацию

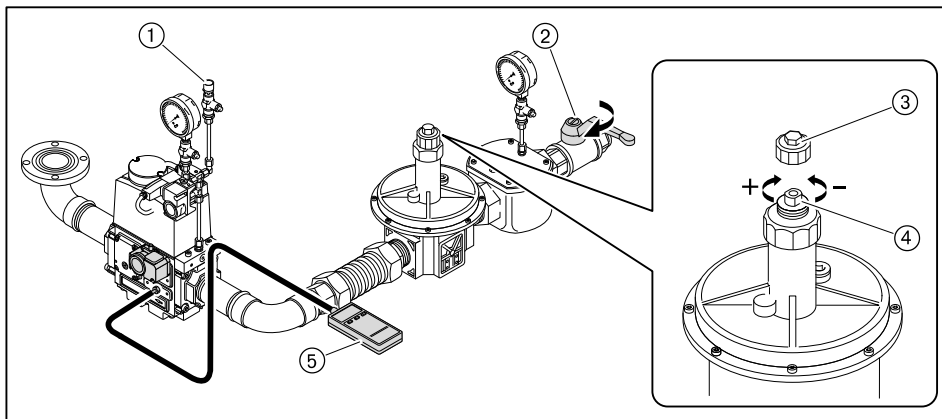
Предварительная настройка давления на регуляторе высокого давления
См. инструкцию по монтажу и эксплуатации для регуляторов давления.

- ▶ Закрыть газовый шаровой кран ②.
- ▶ Снять колпачок ③ и разгрузить регулятор давления ④.
- ▶ Открыть место измерения перед клапаном 1 и подключить прибор измерения ⑤.
- ▶ Медленно открыть газовый шаровой кран и через контрольную горелку ① сбросить давление перед клапаном 1.
- ▶ Нагрузить регулятор давления и установить рассчитанное давление настройки:
 - Вращение вправо = повышение давления,
 - Вращение влево = понижение давления.
- ▶ Снова закрепить колпачок.
- ▶ Закрыть газовый шаровой кран.



Предварительная настройка давления на регуляторе низкого давления

- ▶ Проверить диапазон настройки давления используемой пружины.
- ▶ При необходимости заменить пружину (см. гл. 9.14).
- ▶ Закрыть газовый шаровой кран ②.
- ▶ Снять колпачок ③ регулятора давления и разгрузить пружину ④.
- ▶ Открыть место измерения перед клапаном 1 и подключить измерительный прибор ⑤.
- ▶ Медленно открыть газовый шаровой кран и через контрольную горелку ① сбросить давление перед клапаном 1.
- ▶ Нагрузить пружину ④ и выставить определенное давление на регуляторе:
 - Вращение вправо = повышение давления,
 - Вращение влево = понижение давления.
- ▶ Снова закрепить колпачок.
- ▶ Закрыть газовый шаровой кран.



7 Ввод в эксплуатацию

7.1.7 Предварительная настройка реле давления

Предварительная настройка реле давления газа и воздуха выполняется только для пуско-наладки горелки. По окончании настройки горелки реле давления необходимо перенастроить на постоянную эксплуатацию (см. гл. 7.3).

Реле давления воздуха	прим. 8 мбар
Реле мин. давления газа	прим. $\frac{1}{2}$ давления настройки
Реле макс. давления газа	прим. 2-кратное регулировочное давление
Реле давления контроля герметичности	прим. $\frac{1}{2}$ регулир. давления ⁽¹⁾

⁽¹⁾ Значение должно быть выше, чем максимальное давление смешивания во время предварительной продувки и меньше, чем статическое давление газа.

7 Ввод в эксплуатацию

7.2 Настройка горелки

В дополнение к данной главе см. также инструкцию по монтажу и эксплуатации менеджера горения W-FM 54. Данная инструкция содержит более подробную информацию:

- по структуре меню и навигации,
- по настройке параметров,
- по добавлению точек нагрузки,
- по функциям и т.д.

7.2.1 Настройка газовой части

Условия

- ▶ Открыть газовый шаровой кран.
- ✓ давление газа в арматуре поднимается.
- ▶ Снова закрыть шаровой кран.



Осторожно

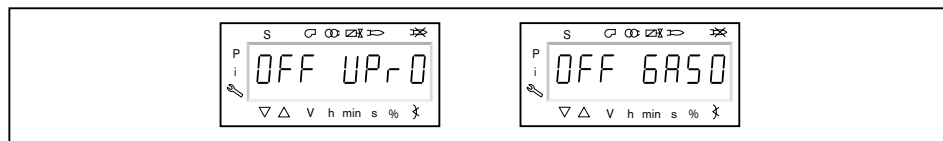
Повреждения насоса из-за закрытых запорных устройств
На горелках без магнитной муфты топливный насос может быть поврежден из-за высокого сопротивления на всасе или работы всухую.

- ▶ Открыть запорные топливные комбинации.

- ▶ Переключатель выбора топлива на корпусе горелки перевести на "Газ".
- ▶ Подать напряжение.
- ✓ На дисплее появится индикация либо OFF UPr0, либо OFF GAS0.

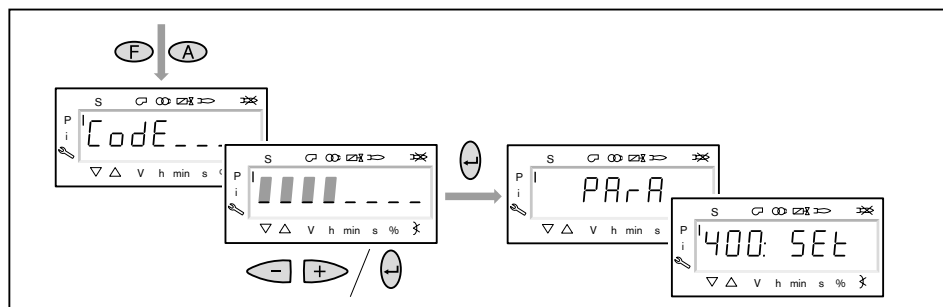
OFF UPr0 Горелка выключена и незапрограммирована

OFF GAS0 Горелка выключена



1. Ввод пароля

- ▶ Одновременно нажать кнопки [F] и [A].
- ✓ На дисплее появляется индикация Code.
- ▶ Кнопкой [+] или [-] ввести первую цифру пароля и подтвердить кнопкой [ENTER].
- ▶ Повторить процесс до полного ввода пароля.
- ▶ Выйти из уровня кнопкой [ENTER].
- ✓ На дисплее кратковременно появляется PARa (уровень параметров) и затем сменяется на 400: SEt (Setup).



7 Ввод в эксплуатацию

2. Включение горелки

- ▶ Обеспечить запрос на тепло.
- ✓ Под символом "S" (старт) появляется черный курсор.

Для продолжения пуско-наладочных работ необходим запрос на тепло от регулятора котла, т.е. сигнал на входе X5-03/1.



3. Запустить настройку

- ▶ Нажать кнопку [ENTER].

Если менеджер горения уже запрограммирован, на дисплее появляется индикация run GAS0 ①.

- ▶ Выбрать вид настройки (начиная с шага 8).

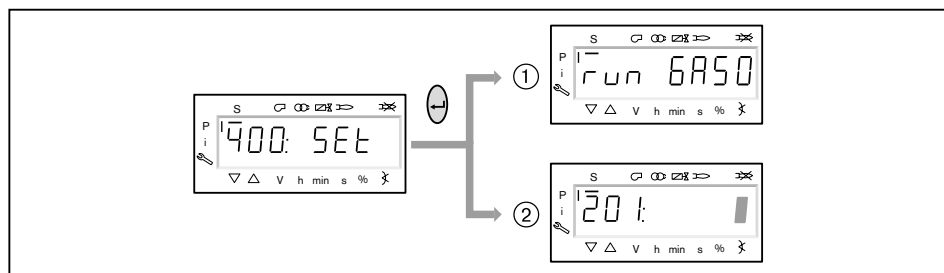
Если менеджер горения не запрограммирован, на дисплее появляется индикация параметра 201 ②.

- ▶ Определить параметры 201, 542 и 641 и настроить точку P0 (начиная с шага 4).

201 Режим работы

542 Активация частотного регулирования

641 Нормирование частоты вращения

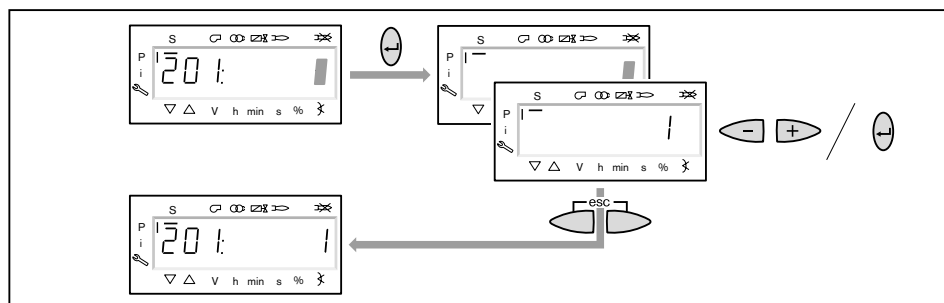


4. Настройка режима работы



Следующие действия необходимо выполнять только на незапрограммированном менеджере. Если менеджер уже запрограммирован, далее продолжить с шага 8.

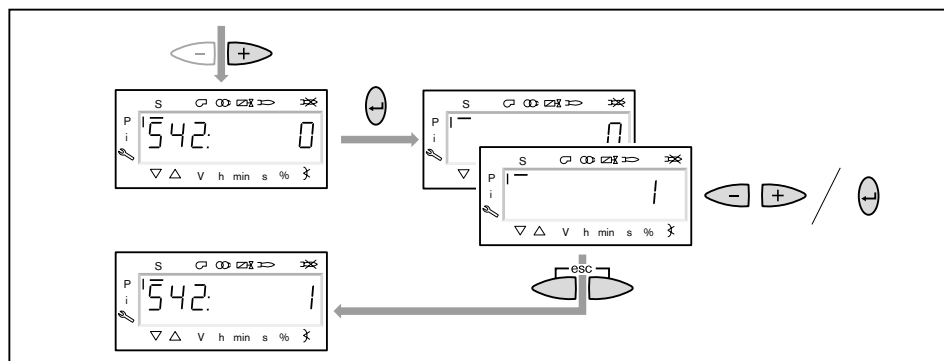
- ▶ Нажать кнопку [ENTER].
- ✓ Теперь на индикации появляется значение параметра.
- ▶ Кнопкой [+] или [-] выбрать режим работы 1 (прямое зажигание) и подтвердить кнопкой [ENTER].
- ▶ Выйти из режима ввода кнопкой [esc].
- ✓ На дисплее появляется индикация параметра 201 с актуальным режимом работы.



7 Ввод в эксплуатацию

5. Включение / отключение частотного преобразователя

- ▶ Нажать кнопку [+].
 - ✓ На дисплее появляется индикация параметра 542.
 - ▶ Нажать кнопку [ENTER].
 - ✓ Теперь на индикации появляется значение параметра.
 - ▶ Кнопкой [+] или [-] включить или отключить частотный преобразователь и подтвердить кнопкой [ENTER].
- 0 без частотного преобразователя
1 с частотным преобразователем
- ▶ Выйти из режима ввода кнопкой [esc].
 - ✓ На дисплее появляется индикация параметра 542 с актуальной настройкой.

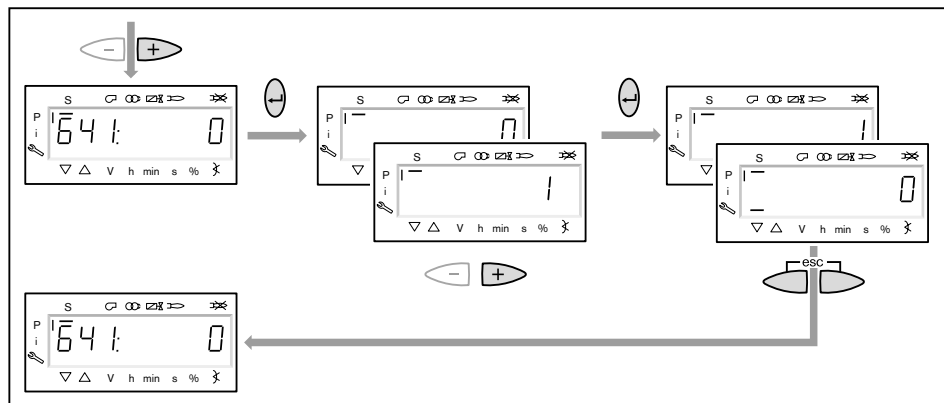


6. Проведение нормирования частоты вращения



Если частотный преобразователь отсутствует или нормирование уже было выполнено для другого вида топлива, пропустить нормирование 641 кнопкой [+] и продолжить дальше с шага 7.

- ▶ Нажать кнопку [+].
- ✓ На дисплее появляется индикация параметра 641.
- ▶ Нажать кнопку [ENTER].
- ▶ Кнопкой [+] установить значение на 1 и запустить нормирование частоты вращения кнопкой [ENTER].
- ▶ Проверить направление вращения электродвигателя горелки.
- ✓ Двигатель вентилятора запускается при открытой воздушной заслонке. По окончании нормирования индикация меняется с 1 на 0.
- ▶ Выйти из нормирования частоты вращения кнопкой [esc].



7 Ввод в эксплуатацию

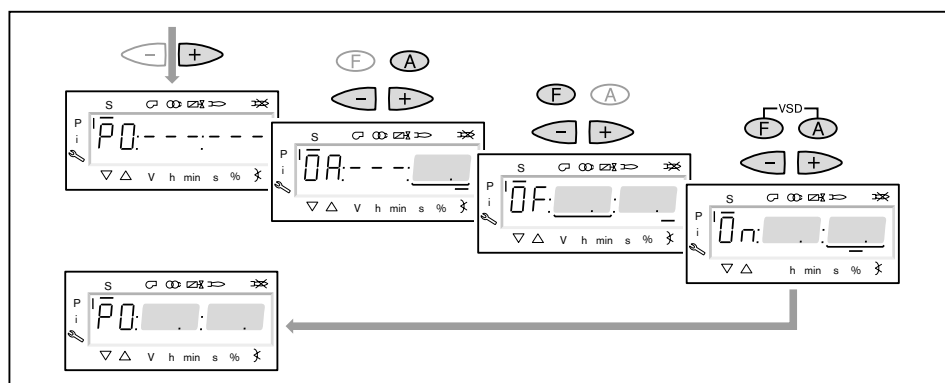
7. Предварительная настройка точек зажигания и большой нагрузки

- ▶ Нажать кнопку [+].
- ✓ На дисплее появляется индикация точки нагрузки зажигания P0.
- ▶ Удерживать нажатой кнопку [A] и кнопкой [+]/[-] задать положение воздушной заслонки 4.0 ... 6.0°.
- ▶ Удерживать нажатой кнопку [F] и кнопкой [+]/[-] задать положение газового дросселя 9.0 ... 12.0°.



Только при наличии частотного преобразователя

- ▶ Удерживать одновременно нажатыми кнопки [A] и [F] (VSD) и кнопкой [+]/[-] задать частоту вращения.
- ✓ Частота вращения на зажигании должна быть не ниже 70%.



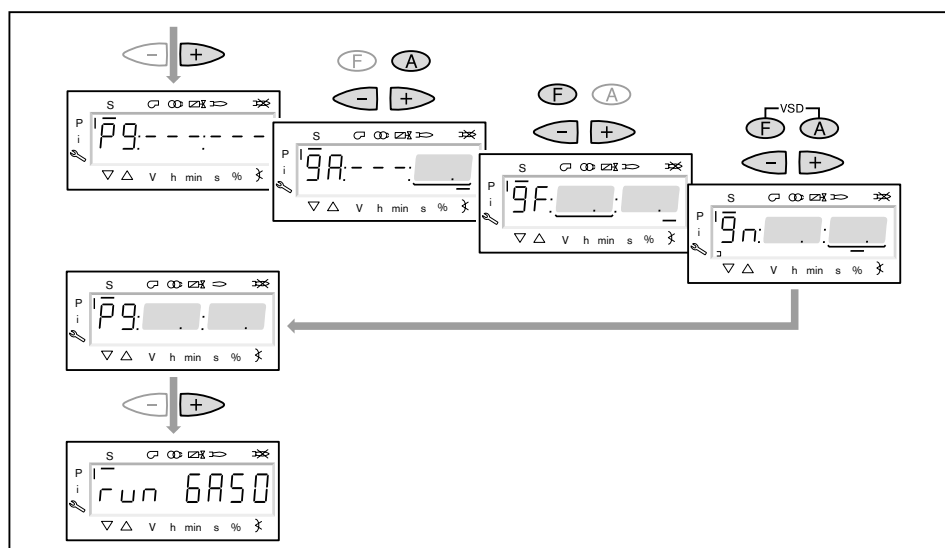
- ▶ Нажать кнопку [+].
- ✓ На дисплее появляется индикация точки большой нагрузки P9.
- ▶ Удерживать нажатой кнопку [A] и кнопкой [+]/[-] задать положение воздушной заслонки по диаграмме настройки.
- ▶ Удерживать нажатой кнопку [F] и кнопкой [+]/[-] задать положение газового дросселя 45.0 ... 50.0°.



Только при наличии частотного преобразователя

- ▶ Удерживать одновременно нажатыми кнопки [A] и [F] (VSD) и кнопкой [+]/[-] частоту вращения настроить на 100%.

- ▶ Нажать кнопку [+].
- ✓ Происходит выход из режима предварительной настройки. Индикация меняется на run GAS0.



7 Ввод в эксплуатацию

8. Выбор вида настройки

Можно выбрать следующие виды настройки:

- настройка с факелом,
- предварительная настройка без факела.

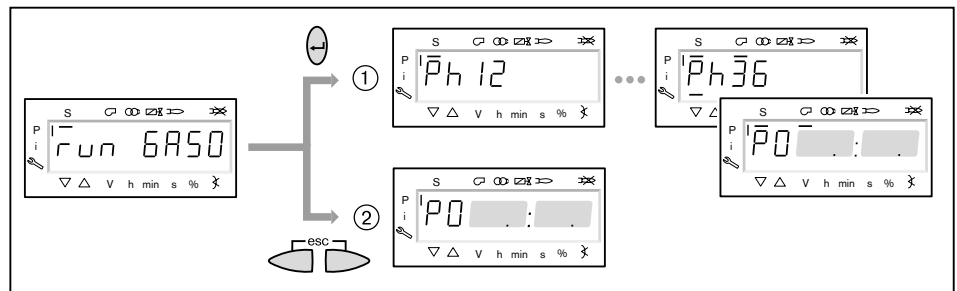
Предварительную настройку без факела проводить есть смысл, если рабочие точки уже известны (напр. после замены менеджера).

Настройка с факелом ①

- ▶ Нажать кнопку [ENTER].
- ▶ Проверить направление вращения электродвигателя горелки.
- ✓ Программа запускает предварительную продувку Ph12 и остается в положении зажигания Ph36 без открытия топливных клапанов.
На дисплее появляется индикация точки нагрузки зажигания P0.
- ▶ Настроить давление смешивания в положении зажигания (с шага 10).

Предварительная настройка без факела ②

- ▶ Нажать кнопки [esc].
- ✓ На дисплее появляется индикация точки зажигания P0.
Курсор под символом "S" исчезает.
- ▶ Выполнить предварительную настройку рабочих точек без факела (начиная с шага 9).



7 Ввод в эксплуатацию

9. Предварительная настройка точек без факела

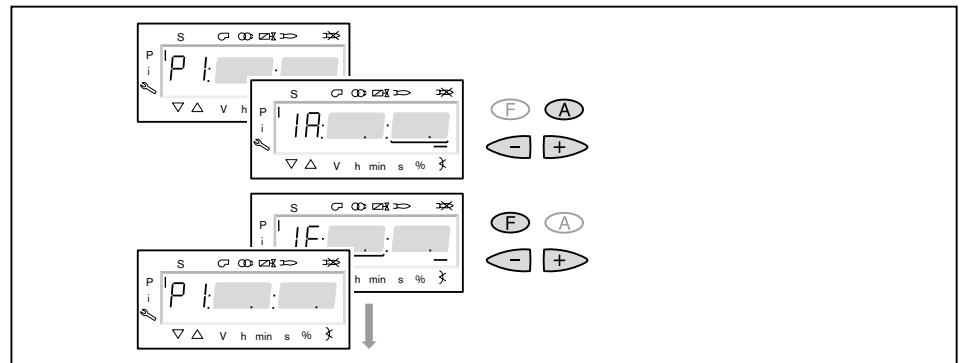
Этот шаг должен выполняться только если до этого был выбран вид настройки без факела. Она не заменяет настройку с факелом (с шага 10).

- ▶ Нажать кнопку [+].
- ✓ На дисплее появляется индикация рабочей точки P1.
- ▶ Удерживать нажатой кнопку [A] и кнопкой [+]/[-] задать предварительное положение воздушной заслонки.
- ▶ Удерживать нажатой кнопку [F] и кнопкой [+]/[-] задать предварительное положение газового дросселя.



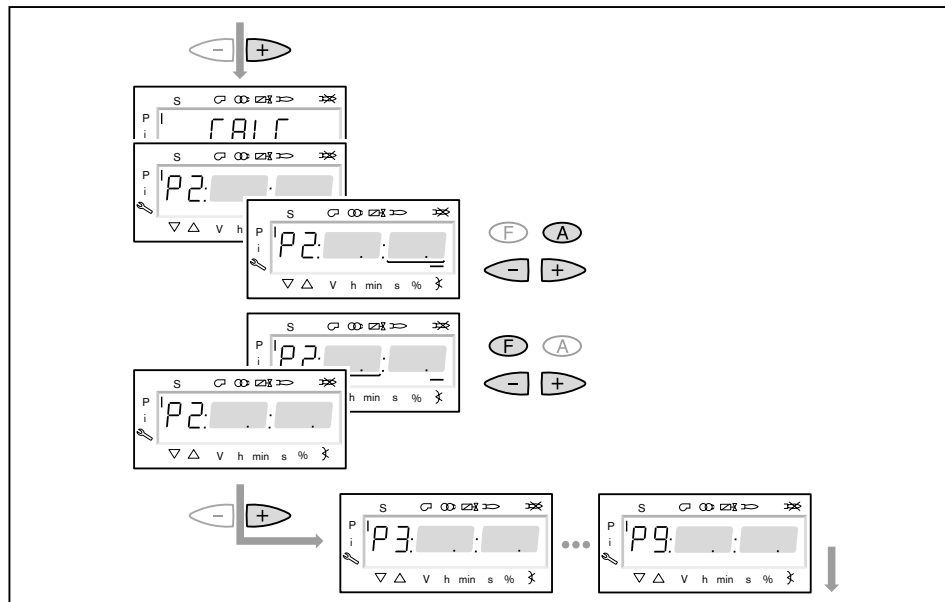
Только при наличии частотного преобразователя

- ▶ Удерживать одновременно нажатыми кнопки [A] и [F] (VSD) и кнопкой [+]/[-] выполнить предварительную настройку частоты вращения.

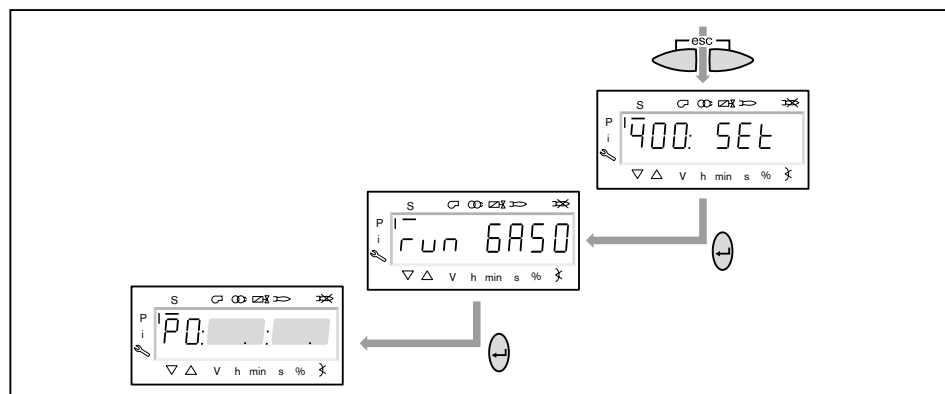


7 Ввод в эксплуатацию

- ▶ Нажать кнопку [+].
- ✓ На дисплее появляется индикация CALC.
- Менеджер горения запускает калькуляцию (расчет промежуточных рабочих точек).
- Затем на дисплее появляется индикация рабочей точки P2.
- ▶ Выполнить настройку положений воздушной заслонки [A] и газового дросселя [F] или частоты вращения [A] и [F] (VSD).
- ▶ Кнопкой [+] последовательно выбрать точки от P3 до P9 и выполнить их предварительную настройку.



- ▶ Выйти из предварительной настройки кнопкой [esc].
- ✓ На дисплее появится индикация 400 SET.
- ▶ Нажать кнопку [ENTER].
- ✓ На дисплее появится индикация run GAS0.
- ▶ Нажать кнопку [ENTER].
- ▶ Проверить направление вращения электродвигателя горелки.
- ✓ Программа запускает предварительную продувку и остается в положении зажигания без открытия топливных клапанов.
- На дисплее появляется индикация точки нагрузки зажигания P0.



7 Ввод в эксплуатацию

10. Проверка давления смешивания в положении зажигания

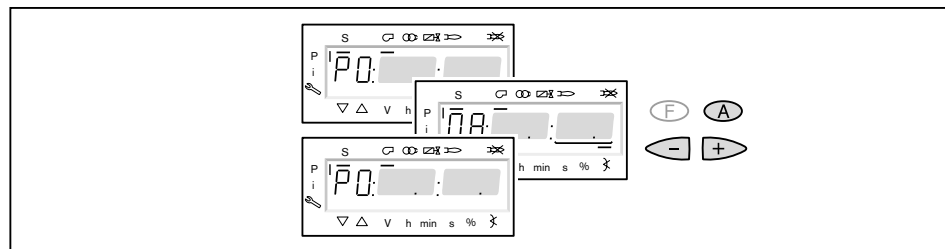
Давление смешивания в положении зажигания должно находиться в пределах 0,5 ... 2,0 мбар.

- ▶ При необходимости скорректировать давление смешивания изменением положения воздушной заслонки.



Только при наличии частотного преобразователя

- ▶ Удерживать одновременно нажатыми кнопки [A] и [F] (VSD) и кнопкой [+]/[-] задать частоту вращения.
- ✓ Частота вращения на зажигании должна быть не ниже 70%.



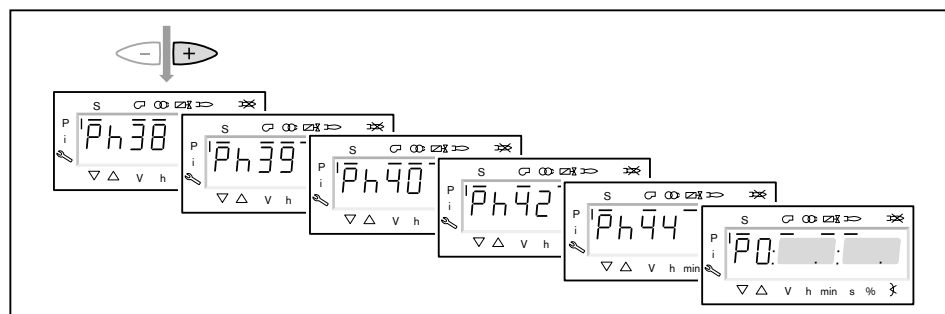
11. Проверка газовых клапанов

- ▶ Нажать кнопку [+] и проверить, правильно ли открываются / закрываются клапаны.
- ✓ Горелка включает зажигание.
Реле мин. давления газа срабатывает и выключает горелку.
На дисплее появляется индикация OFF UPr0.
- ▶ Открыть газовый шаровой кран.
- ▶ Нажать кнопку [ENTER], пока горелка не запустится снова.
- ✓ На дисплее снова появится индикация P0 с уже настроенными значениями для давления смешивания в положении зажигания.

12. Зажигание

- ▶ Нажать кнопку [+].
- ✓ Происходит зажигание и сервоприводы остаются в этом положении.
На дисплее появляется индикация следующих рабочих фаз:

- Ph 38 Зажигание
- Ph 39 Проверка реле мин. давления газа (открывается первый топливный клапан)
- Ph 40 Топливный клапан открывается
- Ph 42 Зажигание выключается
- Ph 44 Факел в положении зажигания



7 Ввод в эксплуатацию

13. Корректировка давления настройки на регуляторе давления

Проверить и при необходимости скорректировать (см. гл. 7.1.6) давление настройки на регуляторе давления.

14. Проверка параметров сжигания

- ▶ Измерить параметры сжигания в положении зажигания.
- ▶ Значение O₂ настроить прим. на 4 ... 5% с помощью газового дросселя.

15. Предварительная настройка рабочей точки P1

- ▶ Нажать кнопку [+].
- ✓ На дисплее появляется индикация рабочей точки P1.
- ▶ Выполнить предварительную настройку расхода газа [F] и количества воздуха [A], при этом обращать внимание на параметры сжигания.
- ✓ Рабочая точка P1 должна при этом находиться (см. гл. 3.3.6) ниже необходимой малой нагрузки и внутри рабочего поля.



Только при наличии частотного преобразователя

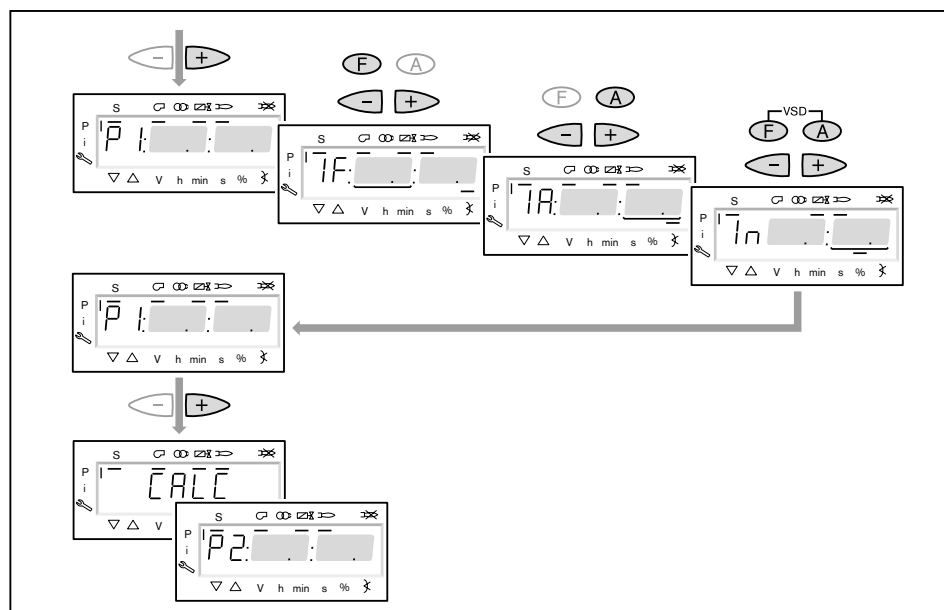
В рабочей точке P1 можно снижать число оборотов до 50%.

- ▶ Медленно снижать число оборотов кнопками [F] и [A] (VSD), при этом попеременно открывать воздушную заслонку кнопкой [A].

- ▶ Нажать кнопку [+].

- ✓ На дисплее появляется индикация рабочей точки P2.

Если другие точки ещё не определены, менеджер горения выполняет калькуляцию и рассчитывает все отсутствующие точки до точки P⁹, на дисплее появляется индикация CALC.



16. Выход на большую нагрузку

- ▶ Кнопкой [+] последовательно выйти на все точки вплоть до P⁹.
- ▶ В каждой точке проверить параметры сжигания и скорректировать их изменением положения газового дросселя [F].

7 Ввод в эксплуатацию

17. Настройка большой нагрузки

При настройке большой нагрузки необходимо учитывать (см. гл. 3.3.6) данные по мощности котла, а также рабочее поле горелки.

- ▶ Рассчитать (см. гл. 7.6) необходимый расход газа (рабочий расход V_B).
- ▶ В точке большой нагрузки положение газового дросселя [F] ограничить значением 60 ... 70°.

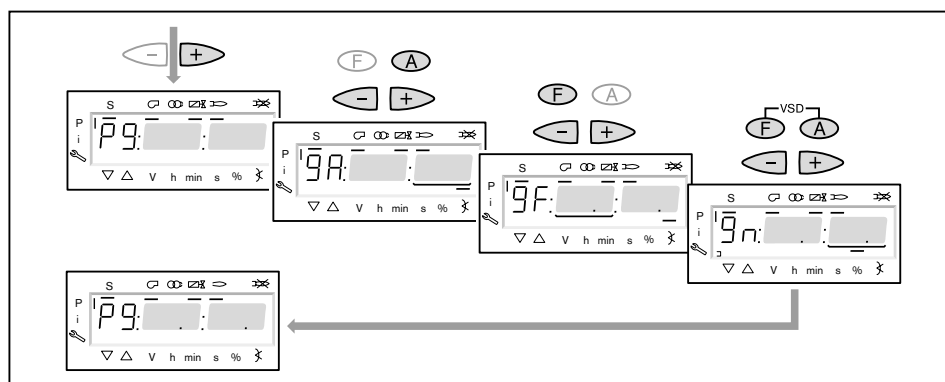


Только при наличии частотного преобразователя
Снизить частоту вращения вентилятора, но не ниже 80%, при этом обращать внимание на значение NO_x и стабильность факела.

- ▶ Настроить давление на регуляторе давления до достижения рабочего расхода газа (V_B).
- ▶ Определить границу сжигания и воздушной заслонкой [A] или частотой вращения двигателя [VSD] настроить избыток воздуха 15 ... 20%.
- ▶ Ещё раз определить расход газа.
- ▶ При необходимости скорректировать давление настройки на регуляторе давления и заново настроить избыток воздуха (см. гл. 7.5).



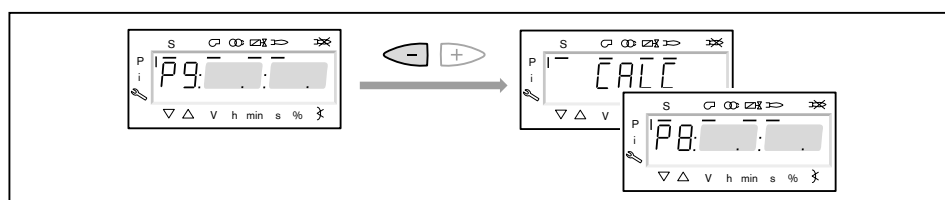
Давление настройки после этого изменять больше нельзя!



18. Запуск калькуляции

Для достижения равномерной характеристики работы необходимо провести калькуляцию точек от P₉ до P₁.

- ▶ Нажать кнопку [-] прим. 4 секунды.
- ✓ На дисплее появляется индикация CALC.
- ▶ Отпустить кнопку [-].
- ✓ Менеджер горения запускает калькуляцию рабочих точек.
В заключение на дисплее появляется индикация рабочей точки P₈.



19. Настройка рабочих точек

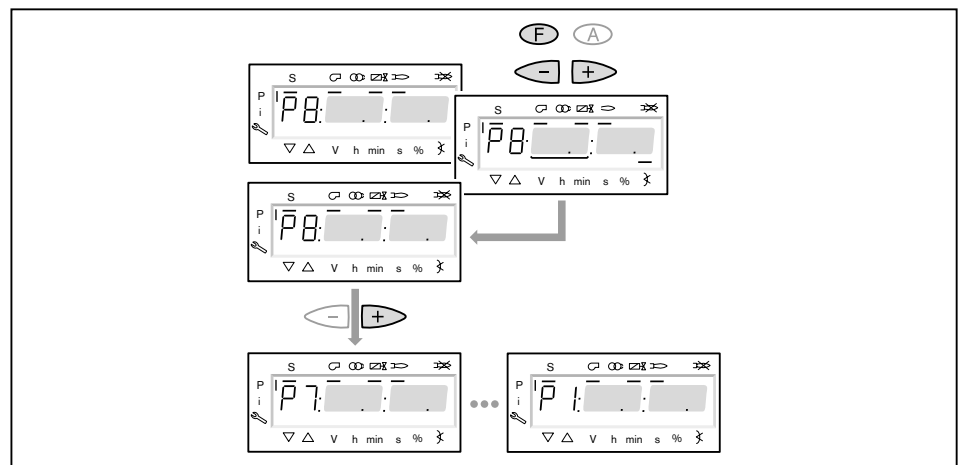


Если кнопку [-] удерживать нажатой дольше 4 секунд, запускается калькуляция от выбранной точки в сторону точки P1.

- ▶ Кнопку [-] нажимать только кратковременно, если не требуется перезапись уже рассчитанных или настроенных точек.

Настройка рабочих точек должна выполняться исключительно при помощи топливного сервопривода [F]. Изменения количества воздуха повлияют на линейность графика работы горелки, что является недостатком при регулировании мощности или частотном управлении.

- ▶ Проверить параметры сжигания.
- ▶ Удерживать кнопку [F] нажатой и кнопками [+] / [-] оптимизировать параметры сжигания.
- ▶ В каждой рабочей точке оптимизировать параметры сжигания, вплоть до выхода на точку P1.



7 Ввод в эксплуатацию

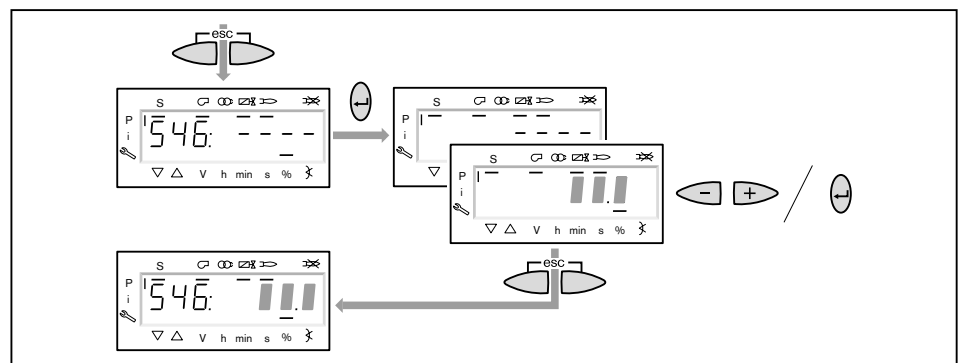
20. Определение верхнего предела мощности (большой нагрузки)

В параметре ⁵⁴⁶ можно ограничить большую нагрузку.

- ▶ Выйти из настройки кнопкой [esc].
- ✓ На дисплее появляется индикация ⁵⁴⁶ - - - - .
Верхний предел мощности не определен, т.е. большая нагрузка \triangleq P9 (при 100%-м распределении мощности).

Далее продолжить с шага 21, если большую нагрузку ограничивать не нужно.

- ▶ Нажать кнопку [ENTER].
- ✓ Теперь на индикации появляется значение параметра.
- ▶ Кнопкой [+] или [-] настроить предел мощности и подтвердить кнопкой [ENTER].
- ✓ Происходит выход на значение.
- ▶ Выйти из режима ввода кнопкой [esc].
- ✓ На дисплее появляется индикация параметра ⁵⁴⁶ с актуальным верхним пределом мощности.



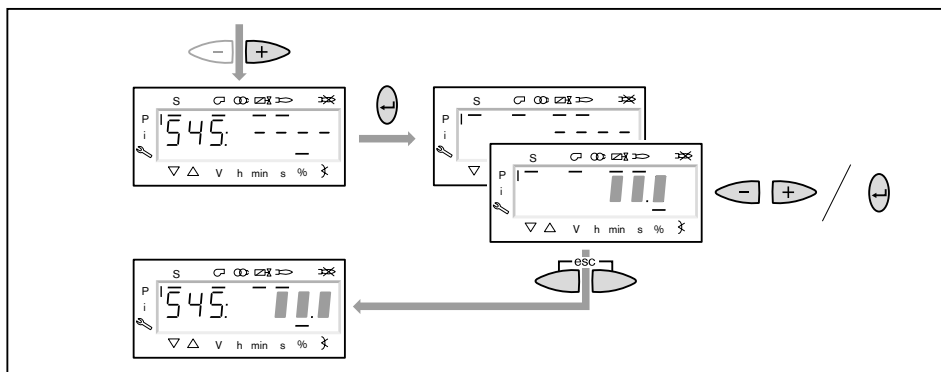
7 Ввод в эксплуатацию

21. Определение нижнего предела мощности (малой нагрузки)

Параметром ⁵⁴⁵ можно ограничить малую нагрузку.

При настройке малой нагрузки обращать внимание на данные по мощности котлопроизводителя и на рабочее поле горелки.

- ▶ Нажать кнопку [+].
- ✓ На дисплее появляется индикация параметра ⁵⁴⁵ - - - -.
- Нижний предел мощности не определен, т.е. малая нагрузка \triangleq P1.
- ▶ Нажать кнопку [ENTER].
- ✓ Теперь на индикации появляется значение параметра.
- ▶ Кнопкой [+] или [-] настроить предел мощности и подтвердить кнопкой [ENTER].
- ✓ Происходит выход на значение.
- ▶ Определить расход газа и при необходимости оптимизировать настройку предела мощности.
- ▶ Выйти из режима ввода кнопкой [esc].
- ✓ На дисплее появляется индикация параметра ⁵⁴⁵ с актуальным нижним пределом мощности.



22. Сохранение точек

- ▶ Выйти из уровня кнопкой [esc].
- ✓ На дисплее появится индикация 400 SET.
- ▶ Выйти из режима ввода кнопкой [esc].
- ✓ На дисплее появляется индикация \circ^P (Operate = работа) с актуальным значением мощности.



7 Ввод в эксплуатацию

23. Корректировка положения воздушной заслонки на предварительной продувке

Во избежание неправильного срабатывания реле давления газа во время проверки герметичности клапанов положение воздушной заслонки на предварительной продувке должно совпадать с положением воздушной заслонки в рабочей точке P₉ (на большой нагрузке).

- ▶ Одновременно нажать кнопки [F] и [A].
- ✓ На дисплее появится индикация 400: sEt.
- ▶ Нажать кнопку [+].
- ✓ На дисплее появится индикация 500: pArA.
- ▶ Нажать кнопку [ENTER].
- ▶ Кнопкой [+] выбрать 502.00 и подтвердить выбор кнопкой [ENTER].
- ▶ Кнопкой [+] выбрать 502.01 подтвердить выбор кнопкой [ENTER].
- ▶ Кнопкой [-] установить положение воздушной заслонки на такое же значение, как в рабочей точке P₉ и подтвердить кнопкой [ENTER].
- ▶ Выйти из уровней кнопкой [esc].

24. Проверка запуска

- ▶ Выключить и заново запустить горелку.
- ▶ Проверить характер запуска и при необходимости скорректировать настройку нагрузки зажигания.

После изменения настройки нагрузки зажигания:

- ▶ Заново проверить характер запуска.

25. Сохранение данных

- ▶ Одновременно нажать кнопки [F] и [A].
- ▶ Кнопкой [-] выбрать строку 000: Int и подтвердить кнопкой [ENTER].
- ✓ На дисплее появляется индикация параметра 050.00: 0
- ▶ Нажать кнопку [ENTER].
- ✓ На дисплее появляется индикация bAC_up.
- ▶ Нажать кнопку [ENTER].
- ▶ Кнопкой [+] установить 1 и подтвердить кнопкой [ENTER].
- ✓ После сохранения данных индикация снова меняется на 0. Значения из менеджера горения сохраняются в БУИ.
- ▶ Выйти из уровней кнопкой [esc].

7 Ввод в эксплуатацию

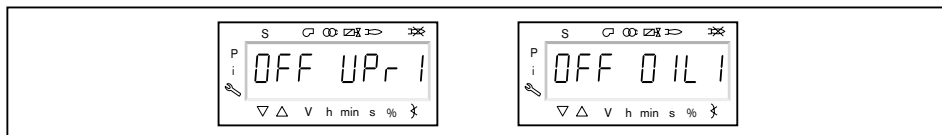
7.2.2 Настройка жидкотопливной части

Условия

- ▶ Переключатель выбора топлива на корпусе горелки переключить в положение "Ж/Г".
- ▶ Открыть запорные топливные комбинации.
- ▶ Подать напряжение.
- ✓ На дисплее появится индикация либо OFF UPr1 либо OFF OIL1.

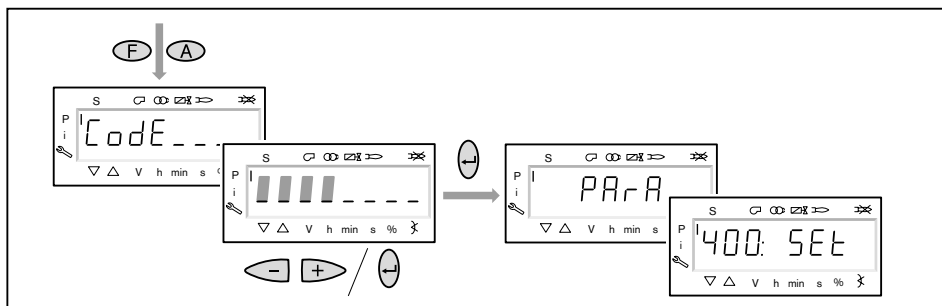
OFF UPr1 Горелка выключена и незапрограммирована

OFF OIL1 Горелка выключена



1. Ввод пароля

- ▶ Одновременно нажать кнопки [F] и [A].
- ✓ На дисплее появляется индикация Code.
- ▶ Кнопкой [+] или [-] ввести первую цифру пароля и подтвердить кнопкой [ENTER].
- ▶ Повторить процесс до полного ввода пароля.
- ▶ Выйти из уровня кнопкой [ENTER].
- ✓ На дисплее кратковременно появляется PArA (уровень параметров) и затем сменяется на 400: SEt (Setup).



2. Включение горелки

- ▶ Обеспечить запрос на тепло.
- ✓ Под символом "S" (старт) появляется черный курсор.

Для продолжения пуско-наладочных работ необходим запрос на тепло от регулятора котла, т.е. сигнал на входе X5-03/1.



7 Ввод в эксплуатацию

3. Запустить настройку

- ▶ Нажать кнопку [ENTER].

Если менеджер горения уже запрограммирован, на дисплее появляется индикация run OIL1 ①.

- ▶ Выбрать вид настройки (начиная с шага 8).

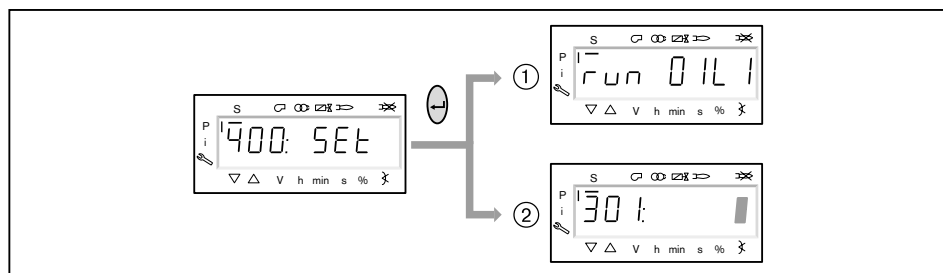
Если менеджер горения не запрограммирован, на дисплее появляется индикация параметра 301 ②.

- ▶ Определить параметры 301, 542 и 641 и настроить точку P0 (начиная с шага 4).

301 Режим работы

542 Активация частотного регулирования

641 Нормирование частоты вращения

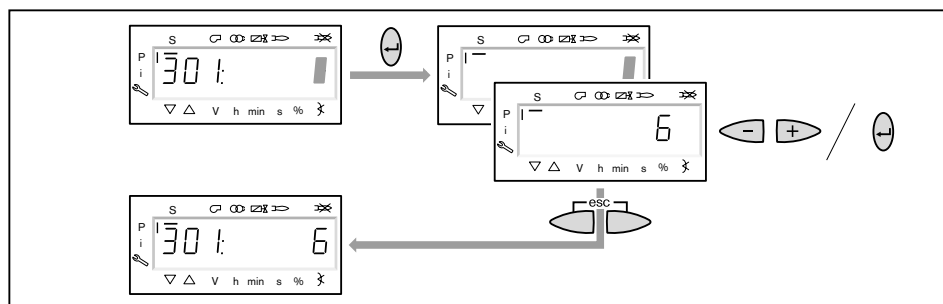


4. Настройка режима работы



Следующие действия необходимо выполнять только на незапрограммированном менеджере. Если менеджер уже запрограммирован, далее продолжить с шага 8.

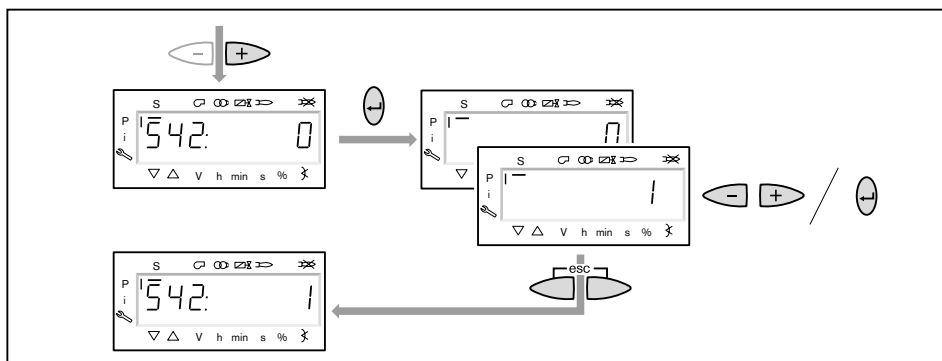
- ▶ Нажать кнопку [ENTER].
- ✓ Теперь на индикации появляется значение параметра.
- ▶ Кнопками [+] или [-] выбрать режим работы 6 (трехступенчатый) и подтвердить кнопкой [ENTER].
- ▶ Выйти из режима ввода кнопкой [esc].
- ✓ На дисплее появляется индикация параметра 301 с актуальным режимом работы.



7 Ввод в эксплуатацию

5. Включение / отключение частотного преобразователя

- ▶ Нажать кнопку [+].
 - ✓ На дисплее появляется индикация параметра 542.
 - ▶ Нажать кнопку [ENTER].
 - ✓ Теперь на индикации появляется значение параметра.
 - ▶ Кнопкой [+] или [-] включить или отключить частотный преобразователь и подтвердить кнопкой [ENTER].
- 0 без частотного преобразователя
1 с частотным преобразователем
- ▶ Выйти из режима ввода кнопкой [esc].
 - ✓ На дисплее появляется индикация параметра 542 с актуальной настройкой.

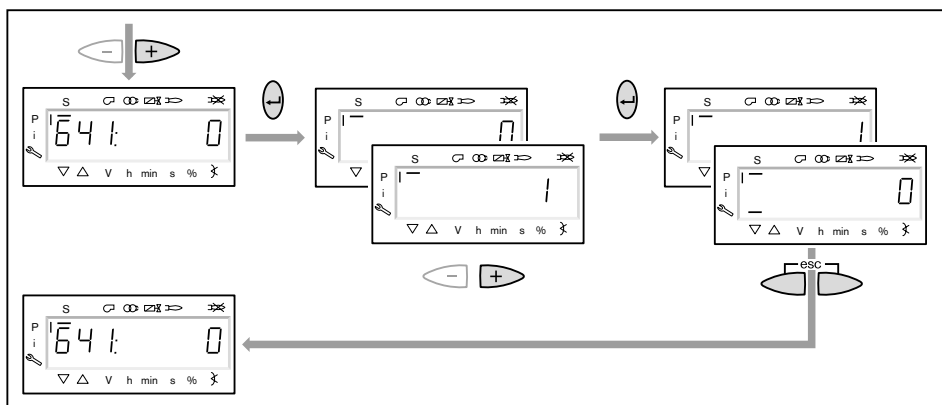


6. Проведение нормирования частоты вращения



Если частотный преобразователь отсутствует или нормирование уже было выполнено для другого вида топлива, пропустить нормирование 641 кнопкой [+] и продолжить дальше с шага 7.

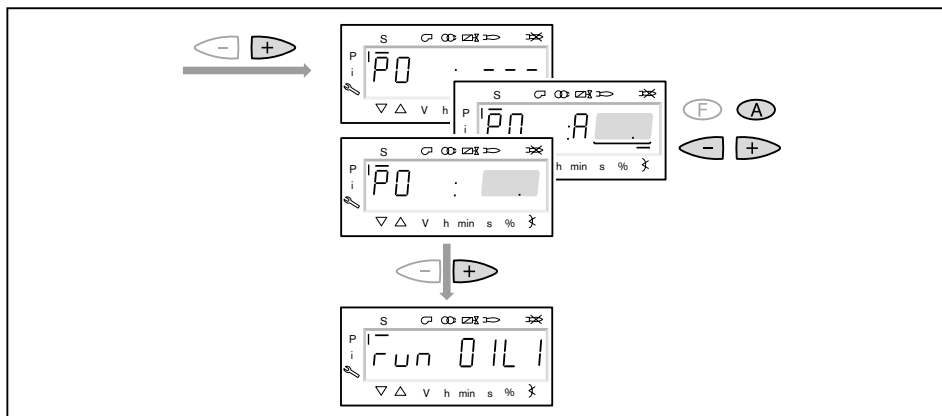
- ▶ Нажать кнопку [+].
- ✓ На дисплее появляется индикация параметра 641.
- ▶ Нажать кнопку [ENTER].
- ▶ Кнопкой [+] установить значение на 1 и запустить нормирование частоты вращения кнопкой [ENTER].
- ▶ Проверить направление вращения электродвигателя горелки.
- ✓ Двигатель вентилятора запускается при открытой воздушной заслонке. По окончании нормирования индикация меняется с 1 на 0.
- ▶ Выйти из нормирования частоты вращения кнопкой [esc].



7 Ввод в эксплуатацию

7. Предварительная настройка положения зажигания

- ▶ Нажать кнопку [+].
- ✓ На дисплее появляется индикация точки нагрузки зажигания P0.
- ▶ Удерживая нажатой кнопку [A], кнопкой [+]/[-] установить воздушную заслонку на 8.0°.
- ▶ Нажать кнопку [+].
- ✓ Происходит выход из настройки положения зажигания. Индикация меняется на run OIL1.



8. Выбор вида настройки

Можно выбрать следующие виды настройки:

- настройка с факелом,
- предварительная настройка без факела.

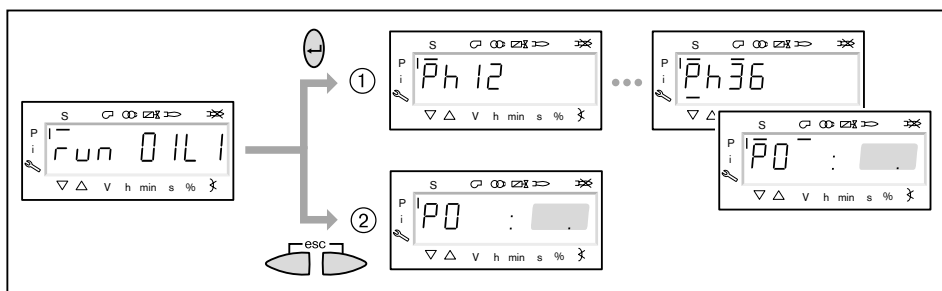
Предварительную настройку без факела проводить есть смысл, если рабочие точки уже известны (напр. после замены менеджера).

Настройка с факелом ①

- ▶ Нажать кнопку [ENTER].
- ▶ Проверить направление вращения электродвигателя горелки.
- ✓ Программа запускает предварительную продувку Ph12 и остается в положении зажигания Ph36 без открытия топливных клапанов. На дисплее появляется индикация точки нагрузки зажигания P0.
- ▶ Настроить давление смешивания в положении зажигания (с шага 10).

Предварительная настройка без факела ②

- ▶ Нажать кнопки [esc].
- ✓ На дисплее появляется индикация точки зажигания P0. Курсор под символом "S" исчезает.
- ▶ Выполнить предварительную настройку рабочих точек без факела (начиная с шага 9).



7 Ввод в эксплуатацию

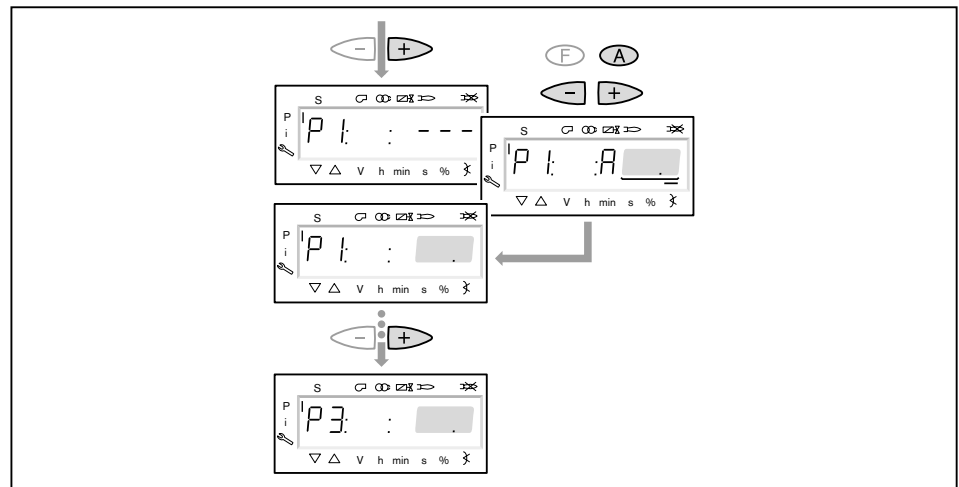
9. Предварительная настройка точек без факела

Этот шаг должен выполняться только если до этого был выбран вид настройки без факела. Она не заменяет настройку с факелом (с шага 10).

► Кнопкой [+] по порядку выбрать следующие точки и провести их предварительную настройку.

- P1 Рабочая точка 1
- P2on Точка подключения второго магнитного клапана между P1 и P2
- P2 Рабочая точка 2
- P3on Точка подключения второго магнитного клапана между P2 и P3
- P3 Рабочая точка 3

► Удерживая нажатой кнопку [A], кнопкой [+]/[-] задать предварительное положение воздушной заслонки.



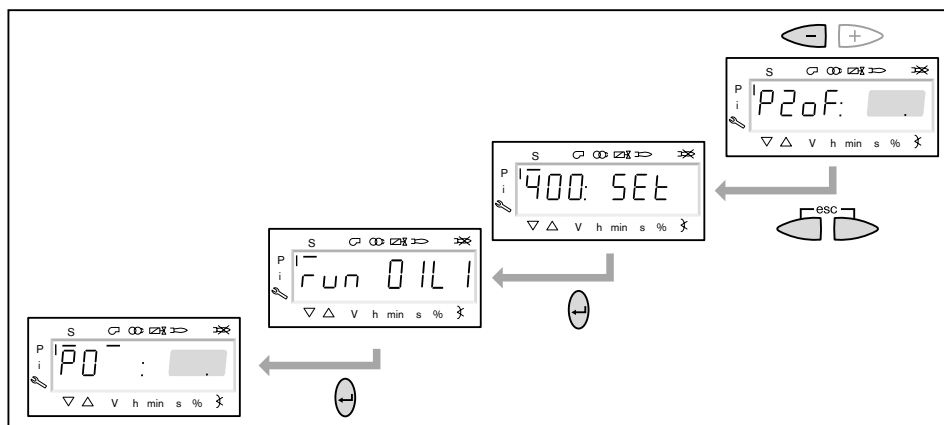
7 Ввод в эксплуатацию

- ▶ Кнопкой [-] по порядку выбрать следующие точки и выполнить их предварительную настройку.

P3oF Точка отключения второго магнитного клапана между P3 и P2

P2oF Точка отключения второго магнитного клапана между P2 и P1

- ▶ Удерживая нажатой кнопку [A], кнопкой [+]/[-] задать предварительное положение воздушной заслонки.
- ▶ Выйти из предварительной настройки кнопкой [esc].
- ✓ На дисплее появится индикация 400 SET.
- ▶ Нажать кнопку [ENTER].
- ✓ На дисплее появится индикация run OIL1.
- ▶ Нажать кнопку [ENTER].
- ✓ Программа запускает предварительную продувку и остается в положении зажигания без открытия топливных клапанов.
На дисплее появляется индикация точки нагрузки зажигания P0.



10. Проверка давления смешивания в положении зажигания

Давление смешивания на зажигании должно составлять 2 ... 4 мбар.

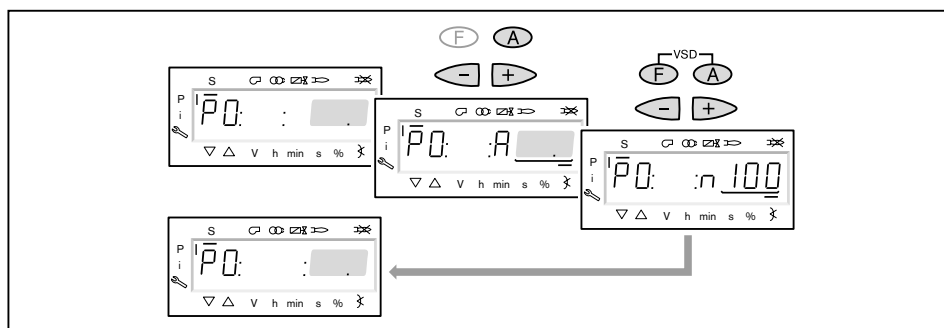
- ▶ При необходимости скорректировать давление смешивания изменением положения воздушной заслонки.



Только при наличии частотного преобразователя

Частота вращения в ступенчатом режиме работы на жидком топливе во всех точках нагрузки должна составлять 100%. Если снизить частоту вращения, могут возникнуть эксплуатационные проблемы.

- ▶ Удерживать одновременно нажатыми кнопки [A] и [F] (VSD) и кнопкой [+]/[-] частоту вращения настроить на 100%.

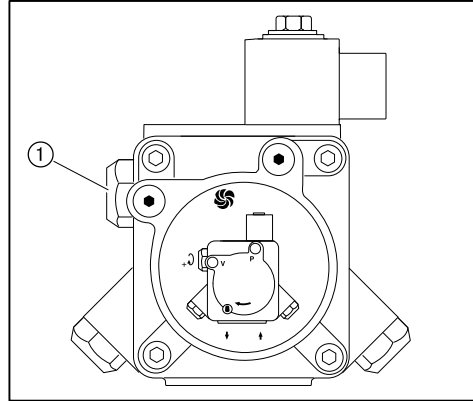


7 Ввод в эксплуатацию

11. Проверка давления за насосом

Давление за насосом должно быть настроено в соответствии с большой нагрузкой.

- ▶ Проверить давление за насосом на манометре.
- ▶ Настроить давление за насосом при помощи регулировочного винта ①.
 - Вращение вправо = повышение давления,
 - Вращение влево = понижение давления.

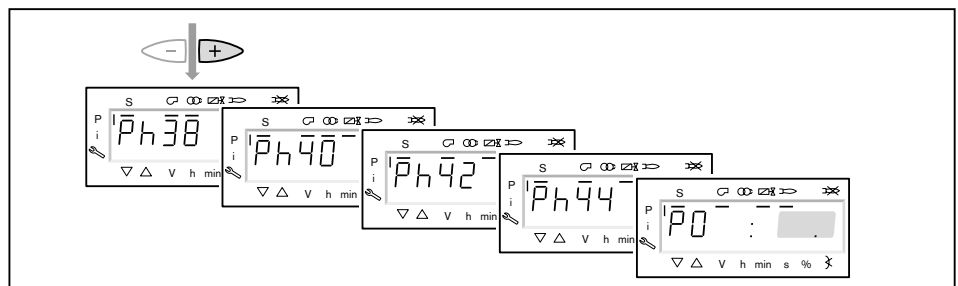


12. Зажигание

- ▶ Нажать кнопку [+].
- ✓ Происходит зажигание и сервоприводы остаются в этом положении.
На дисплее появляется индикация следующих рабочих фаз:

- Ph 38 Зажигание
- Ph 40 Топливный клапан открывается
- Ph 42 Зажигание выключается
- Ph 44 Факел в положении зажигания

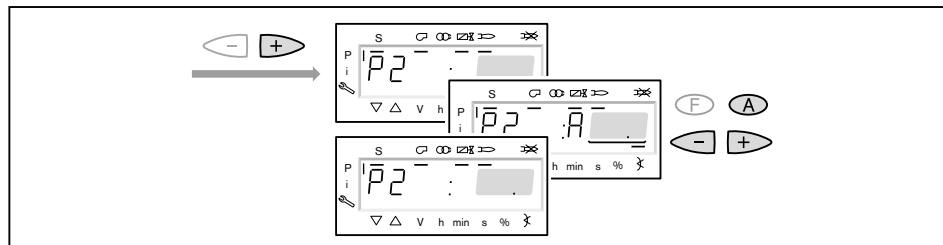
- ▶ Проверить давление за насосом.
- ▶ Проверить параметры сжигания.
- ✓ Содержание кислорода должно составлять прим. 5%.
- ▶ При необходимости изменить положение воздушной заслонки.



7 Ввод в эксплуатацию

16. Выход на рабочую точку P2

- ▶ Нажать кнопку [+].
- ✓ На дисплее появляется индикация P2.
Топливный клапан второй ступени открывается.
Происходит выход на предварительно установленное положение воздушной заслонки в точке P2_d.
- ▶ Выполнить предварительную настройку воздушной заслонки [A], при этом обращать внимание на параметры сжигания.



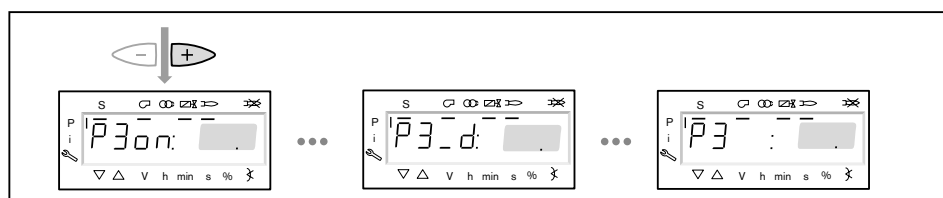
17. Настройка большой нагрузки

При настройке большой нагрузки необходимо учитывать (см. гл. 3.3.6) данные по мощности котла, а также рабочее поле горелки.

- ▶ Повторить порядок действий пунктов 14, 15 и 16 для точки подключения P3_on, точки предварительной настройки P3_d и рабочей точки P3.
- ▶ Определить расход топлива и при необходимости скорректировать давление за насосом.
- ▶ Проверить параметры сжигания.
- ▶ Настроить (см. гл. 7.5) избыток воздуха.



Давление за насосом после этого изменять больше нельзя!



7 Ввод в эксплуатацию

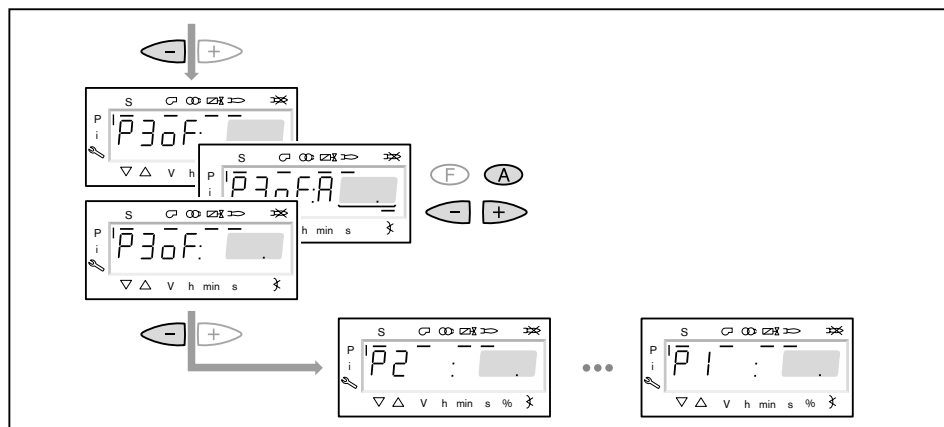
18. Выход на малую нагрузку

- ▶ Нажать кнопку [-].
- ✓ На дисплее появляется индикация точки отключения P3oF.



Точка отключения определяет, при каком положении воздушной заслонки закрывается топливный клапан соответствующей ступени. На саму точку выхода не происходит.

- ▶ Скорректировать положение воздушной заслонки [A].
- ✓ Точка отключения, как правило, находится на 0 ... 5° выше точки подключения соответствующей ступени. Однако она не должна находиться ниже точки подключения.
- ▶ Нажать кнопку [-] и понаблюдать за характером выключения клапана.
- ▶ В рабочей точке P2 проверить параметры сжигания.
- ▶ Настроить избыток воздуха положением воздушной заслонки [A], при этом давление топлива изменять больше нельзя.
- ▶ Повторить порядок действий для рабочей точки P1.



19. Проверка работы

- ▶ Кнопками [+] или [-] несколько раз выйти на рабочие точки и понаблюдать за порядком переключения.

При нестабильном факеле:

- ▶ В точке переключения уменьшить положение воздушной заслонки [A].

При образовании сажи:

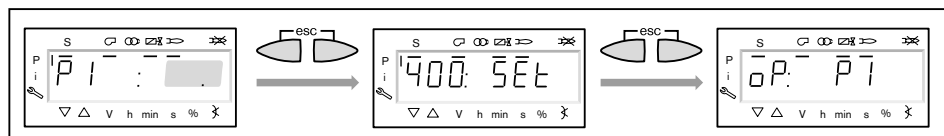
- ▶ Открыть воздушную заслонку [A] в точке переключения.

20. Сохранение точек



Необходимо один раз выйти на рабочую точку P1, в противном случае после выхода из режима пуско-наладки на дисплее появится индикация OFF UPr и менеджер останется в незапрограммированном состоянии.

- ▶ Выйти на рабочую точку P1.
- ▶ Дважды нажать кнопки [esc].
- ✓ На дисплее появляется индикация oP (Operate=работа) и рабочая точка.



7 Ввод в эксплуатацию

21. Проверка запуска

- ▶ Выключить и заново запустить горелку.
- ▶ Проверить характер запуска и при необходимости скорректировать настройку нагрузки зажигания.

После изменения настройки нагрузки зажигания:

- ▶ Заново проверить характер запуска.

22. Сохранение данных

- ▶ Одновременно нажать кнопки [F] и [A].
- ▶ Кнопкой [-] выбрать строку 000: Int и подтвердить кнопкой [ENTER].
- ✓ На дисплее появляется индикация параметра 050.00: 0
- ▶ Нажать кнопку [ENTER].
- ✓ На дисплее появляется индикация bAC_up.
- ▶ Нажать кнопку [ENTER].
- ▶ Кнопкой [+] установить 1 и подтвердить кнопкой [ENTER].
- ✓ После сохранения данных индикация снова меняется на 0. Значения из менеджера горения сохраняются в БУИ.
- ▶ Выйти из уровней кнопкой [esc].

7 Ввод в эксплуатацию

7.3 Настройка реле давления

7.3.1 Настройка реле давления газа

Настройка реле мин. давления газа / контроля герметичности

Есть два критерия настройки:

1. Первый критерий (контроль давления подключения газа)

- ▶ Манометр подключить к месту измерения ③ на реле давления газа.
- ▶ Запустить горелку и вывести её на большую нагрузку.
- ▶ Медленно закрывать газовый шаровой кран, пока не будет выполнено одно из следующих условий:
 - содержание кислорода в дымовых газах станет выше 7%,
 - стабильность пламени значительно снизится,
 - повышается значение CO,
 - или давление газа понизится до 70%.
- ▶ Измерить и записать давление газа.

7 Ввод в эксплуатацию

$$\frac{(P_R + P_V)}{2} = \text{Давление настройки}$$

2. Второй критерий (контроль герметичности)

- ▶ Выключить горелку.
- ▶ Открыть газовый шаровой кран.
- ▶ Сбросить давление контрольной горелкой ②.
- ▶ Измерить статическое давление (P_R) перед первым клапаном ①.
- ▶ Включить горелку.
- ▶ Измерить максимальное давление на предварительной продувке (P_V) после второго клапана ⑤.
- ▶ Рассчитать давление настройки по формуле слева и записать его.

Установка и проверка точки срабатывания

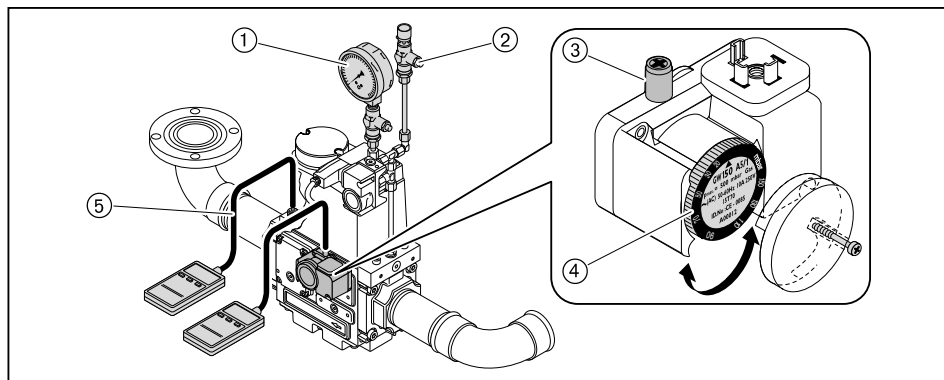
На реле давления газа устанавливается более высокое по двум критериям значение.

- ▶ Настроить реле давления газа при помощи настроечного диска ④.
- ▶ Вывести горелку на 40 ... 50% мощности.
- ▶ Закрыть газовый шаровой кран.
- ✓ Давление газа падает.

Если менеджер горения запускает программу недостатка газа, то реле давления газа настроено правильно.

Если же менеджер проводит аварийное отключение, это значит, что реле давления газа срабатывает слишком поздно. В этом случае:

- ▶ Повысить точку срабатывания на настроечном диске ④ реле.
- ▶ Открыть газовый шаровой кран.
- ▶ Ещё раз проверить точку срабатывания.



Настройка реле максимального давления газа (опция)

- ▶ Реле макс. давления газа установить на $1,3 \times P_F$ (динамическое давление на малой нагрузке).

7 Ввод в эксплуатацию

7.3.2 Настройка реле давления воздуха

Настройка реле давления воздуха

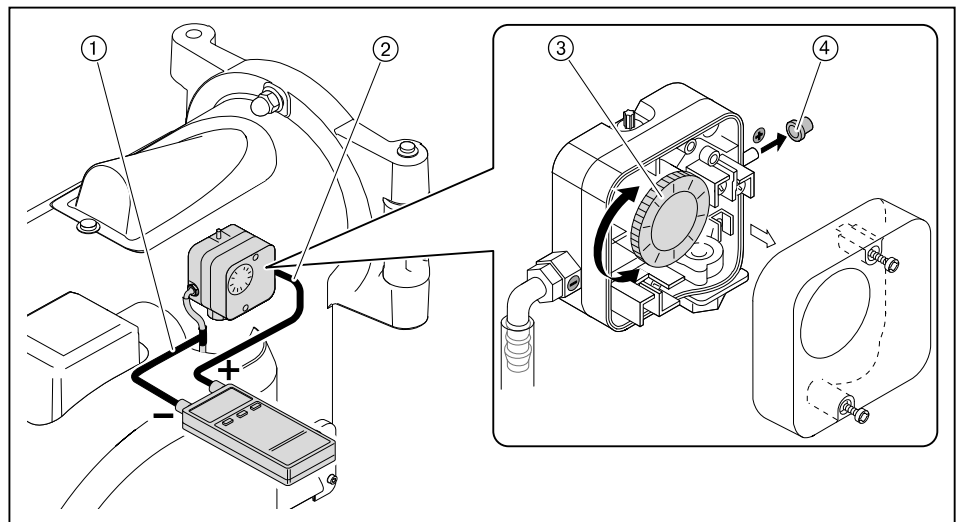
При настройке горелки точку срабатывания необходимо проверить и при необходимости перенастроить.

- ▶ Снять колпачок ④ с реле давления воздуха.
- ▶ Один шланг манометра ② подключить к реле давления воздуха.
- ▶ Другой шланг подключить через тройник ① к манометру.
- ▶ Запустить горелку.
- ▶ Провести измерение дифференциального давления по всему диапазону мощности горелки и определить минимальное значение.
- ▶ Настроить 80% определенного дифференциального давления при помощи настроечного диска ③ реле давления воздуха.

Пример

Минимальное дифференциальное давление	13 мбар
Точка срабатывания реле давления воздуха (80%)	$13 \text{ мбар} \times 0,8 = 10,4 \text{ мбар}$

Учитывая влияние условий эксплуатации на реле давления воздуха (напр., системы дымоходов, теплогенератора, местоположения или системы подачи воздуха) может потребоваться другая настройка с отклонением от указанных значений.



7 Ввод в эксплуатацию

7.4 Заключительные работы

- ▶ Проверить функции регуляторов, управляющих и предохранительных устройств на работающей горелке и провести их настройку.
- ▶ Снять все приборы измерения давления газа и закрыть места измерений.
- ▶ Завершить (см. гл. 7.1.3) проверку герметичности газовой арматуры (третья фаза проверки).
- ▶ Закрывать приборы измерения давления жидкого топлива - или - снять их и места измерений закрыть заглушками.
- ▶ Проверить герметичность топливопроводящих блоков.
- ▶ Параметры настройки горелки занести в протокол.
- ▶ Занести параметры сжигания и настройки горелки в протокол или в карту параметров.
- ▶ Проинформировать эксплуатационника об условиях эксплуатации установки.
- ▶ Передать эксплуатационнику руководство по монтажу и эксплуатации и сообщить о том, что оно должно находиться в котельной, рядом с горелкой.
- ▶ Проинформировать эксплуатационника о необходимости проведения ежегодного сервисного обслуживания горелки.

7 Ввод в эксплуатацию

7.5 Проверка параметров сжигания

Для обеспечения экологичной, экономичной и бесперебойной работы установки необходимо измерить состав дымовых газов.

Определение избытка воздуха

- ▶ Медленно закрывать воздушную заслонку в соответствующей рабочей точке до достижения границы образования CO (содержание CO прим. 100 ppm или число сажи прим. 1).
- ▶ Измерить и записать значение O₂.
- ▶ Считать число избытка воздуха (λ).

Число воздуха необходимо повысить на 15 ... 20%, чтобы обеспечить надежный запас воздуха.

Пример

$$\lambda + 0,15 = \lambda^*$$

При более жестких условиях эксплуатации может потребоваться избыток воздуха > 20%. Например:

- при загрязнении приточного воздуха,
- при перепадах температуры воздуха на сжигание,
- при перепадах тяги в дымовой трубе.
- ▶ Настроить число воздуха (λ*), при этом содержание CO не должно превышать 50 ppm.
- ▶ Измерить и записать значение O₂.

Проверка температуры дымовых газов

- ▶ Измерить температуру дымовых газов.
- ▶ Проверить соответствие температуры дымовых газов данным котлопроизводителя.
- ▶ При необходимости скорректировать температуру дымовых газов, напр.:
 - на малой нагрузке повысить мощность горелки, чтобы избежать образования конденсата в дымоходах (кроме конденсационной техники);
 - для улучшения КПД на большой нагрузке снизить мощность горелки;
 - скорректировать работу горелки в соответствии с данными котлопроизводителя.

Определение тепловых потерь

- q_A Тепловые потери в %
- t_A Температура дымовых газов в °C
- t_L Температура воздуха на сжигание в °C
- O₂ Объемное содержание кислорода в сухих дымовых газах в %

Топливные коэффициенты	Природный газ	Сжиженный газ	Жидкое топливо
A ₂	0,66	0,63	0,68
B	0,009	0,008	0,007

- ▶ Выйти на большую нагрузку.
- ▶ Температуру воздуха на сжигание (t_L) измерять вблизи воздухозаборника.
- ▶ Содержание кислорода (O₂) и температуру дымовых газов (t_A) измерять одновременно в одной точке.
- ▶ Рассчитать тепловые потери по следующей формуле:

$$q_A = (t_A - t_L) \cdot \left(\frac{A_2}{21 - O_2} + B \right)$$

7 Ввод в эксплуатацию

7.6 Расчет расхода газа

Обозначения в формуле	Пояснение	Значения примера
V_B	Рабочий расход в м ³ /ч Расход, который измеряется при фактическом давлении и температуре газа на газовом счетчике (расход газа)	-
V_N	Нормальный расход в м ³ /ч Расход газа при давлении 1013 мбар и 0°C.	-
f	Коэффициент пересчета	-
Q_N	Тепловая мощность в кВт	560 кВт
η	КПД котла (напр. 92% ± 0,92)	0,92
H_i	Теплотворность в кВтч/м ³ (при 0°C и 1013 мбар)	10,35 кВтч/м ³ (природный газ E)
$t_{газ}$	Температура газа на счетчике в °C	10°C
$P_{газ}$	Давление газа на счетчике в мбар	30 мбар
$P_{баро}$	Барометрическое давление воздуха в мбар (см. таблицу)	500 м ± 955 мбар
V_G	Определенный по счетчику расход газа	2 м ³
T_M	Время определения расхода газа (V_G)	117 секунд

Определение нормального расхода

- ▶ Нормальный расход (V_N) рассчитать по следующей формуле:

$$V_N = \frac{Q_N}{\eta \cdot H_i} \quad V_N = \frac{560 \text{ кВт}}{0,92 \cdot 10,35 \text{ кВтч/м}^3} = 58,8 \text{ м}^3/\text{ч}$$

Расчет коэффициента пересчета

- ▶ Определить температуру газа ($t_{газ}$) и давление газа ($P_{газ}$) на газовом счетчике.
- ▶ Барометрическое давление воздуха ($P_{баро}$) определить по следующей таблице:

Высота над уровнем моря (м)	0	100	200	300	400	500	600	700	800	900	1000	1100	1200	1300
$P_{баро}$ в мбар	1013	1001	990	978	966	955	943	932	921	910	899	888	877	866

- ▶ Рассчитать коэффициент пересчета (f) по следующей формуле:

$$f = \frac{P_{баро} + P_{газ}}{1013} \cdot \frac{273}{273 + t_{газ}} \quad f = \frac{955 + 30}{1013} \cdot \frac{273}{273 + 10} = 0,938$$

Определение необходимого рабочего расхода (расхода газа)

$$V_B = \frac{V_N}{f} \quad V_B = \frac{58,8 \text{ м}^3/\text{ч}}{0,938} = 62,7 \text{ м}^3/\text{ч}$$

7 Ввод в эксплуатацию

Определение актуального рабочего расхода (расхода газа)

- ▶ Измерить расход газа V_G на газовом счетчике, время измерения T_M должно составлять минимум 60 секунд.
- ▶ Рабочий расход (V_B) рассчитать по следующей формуле:

$$V_B = \frac{3600 \cdot V_G}{T_M}$$

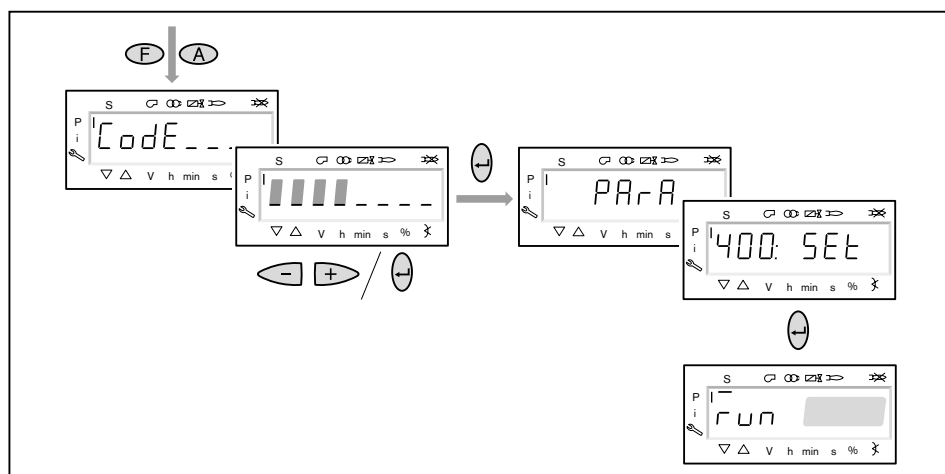
$$V_B = \frac{3600 \cdot 2 \text{ м}^3}{117 \text{ сек.}} = 61,5 \text{ м}^3/\text{ч}$$

7 Ввод в эксплуатацию

7.7 Дополнительная оптимизация рабочих точек

При необходимости можно провести дополнительную коррекцию параметров сжигания следующим образом:

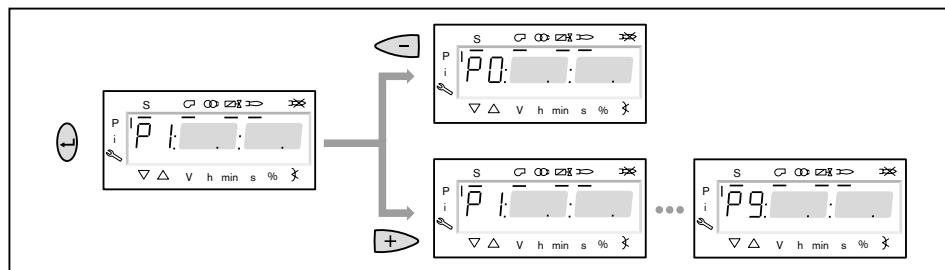
- ▶ Запустить горелку.
- ▶ Одновременно нажать кнопки [F] и [A], чтобы ввести пароль.
- ✓ На дисплее появляется индикация Code.
- ▶ Кнопкой [+] или [-] ввести первую цифру пароля и подтвердить кнопкой [ENTER].
- ▶ Повторить процесс до полного ввода пароля.
- ▶ Выйти из уровня кнопкой [ENTER].
- ✓ На дисплее кратковременно появляется PArA (уровень параметров) и затем сменяется на 400: sEt (Setup).
- ▶ Нажать кнопку [ENTER].
- ✓ На дисплее появится индикация run GAS0 или run OIL1.



- ▶ Нажать кнопку [ENTER].
- ✓ Происходит выход на точку P1, мигающая индикация показывает, что положение достигнуто.

Работа на газе

- ▶ При необходимости оптимизировать параметры сжигания:
 - Удерживать нажатой кнопку [A] и кнопками [+] / [-] изменить положение воздушной заслонки.
 - Удерживать нажатой кнопку [F] и кнопками [+] / [-] изменить положение газового дросселя.
- ▶ Кнопкой [+] или [-] выйти на следующие точки и при необходимости оптимизировать их.

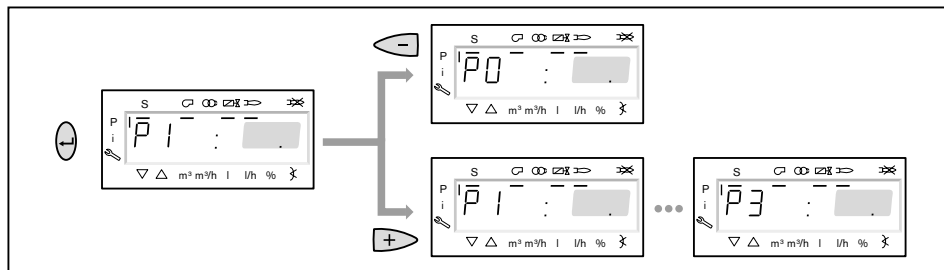


- ▶ Для возврата в уровень эксплуатации 3 раза нажать кнопки [esc].
- ▶ Выполнить сохранение данных (см. гл. 7.2).

7 Ввод в эксплуатацию

Работа на дизельном топливе

- ▶ При необходимости оптимизировать параметры сжигания, удерживая кнопку [A] и изменяя положение воздушной заслонки кнопками [+] / [-].
- ▶ Кнопкой [+] или [-] выйти на следующие точки и при необходимости оптимизировать их.



- ▶ Для возврата в уровень эксплуатации 2 раза нажать кнопки [esc].
- ▶ Выполнить сохранение данных (см. гл. 7.2).

8 Выключение установки

8 Выключение установки

- ▶ При кратковременных эксплуатационных остановках, напр. при чистке дымоходов, необходимо отключить горелку.
- ▶ При длительной остановке котла необходимо выключить горелку и закрыть запорные устройства подачи топлива.

9 Техническое обслуживание



Опасно

Опасность взрыва из-за утечки газа
Некачественно проведенные сервисные работы могут привести к утечке газа и взрыву.

- ▶ Разборку и сборку всех газопроводящих блоков необходимо выполнять особенно тщательно.



Опасно

Поражение током при работе под напряжением
Последствиями могут являться тяжкие телесные повреждения или смерть.

- ▶ Перед началом работ отключить горелку от сети и обеспечить защиту от непреднамеренного повторного включения.



Предупреждение

Опасность получения ожогов
Возможно получение ожогов от горячих блоков горелки.

- ▶ Блоки перед проведением работ необходимо охладить.

Минимум один раз в год необходимо проводить техническое обслуживание горелки. Работы по техническому обслуживанию разрешается проводить только квалифицированному персоналу с соответствующими знаниями. В зависимости от условий эксплуатации и типа котельной могут потребоваться более частые проверки. При этом системные компоненты с повышенным износом или ограниченным сроком службы заблаговременно должны быть заменены.



Для регулярной проверки горелки фирма Weishaupt рекомендует заключать договор на сервисное обслуживание.

На следующих блоках разрешается проводить технические работы только представителям производителя или его уполномоченным:

- менеджер горения,
- датчик пламени,
- сервоприводы,
- жидкотопливные магнитные клапаны,
- газовые клапаны,
- регулятор давления газа,
- реле давления.

Каждый раз перед техническим обслуживанием

- ▶ Проинформировать эксплуатационника.
- ▶ Выключить главный выключатель установки и обеспечить защиту от его несанкционированного включения.
- ▶ Закрывать запорные органы подачи топлива.

9 Техническое обслуживание

После каждого технического обслуживания

- ▶ Провести проверку герметичности топливо- и газопроводящих блоков горелки.
- ▶ Выполнить функциональную проверку следующих блоков:
 - зажигание,
 - контроль пламени,
 - топливный насос (проверить давление за насосом и сопротивление на всасе),
 - газопроводящие блоки (проверить давление газа на входе и выходе),
 - реле давления,
 - цепь безопасности.
- ▶ Проверить параметры сжигания и в случае необходимости перенастроить горелку.
- ▶ Занести параметры сжигания и настройки горелки в протокол или в карту параметров.

9 Техническое обслуживание

9.1 План проведения технического обслуживания

Блок	Критерий	Действие
Воздушный канал / вентиляторное колесо	загрязнение	▶ провести чистку.
Воздушная заслонка	загрязнение	▶ провести чистку.
	кольцевой зазор < 0,3 мм	▶ настроить воздушную заслонку.
Скользкая опора вала воздушной заслонки	имеет люфт	▶ заменить.
Крышка смотровой трубы	выход воздуха	▶ заменить.
Кабель зажигания	повреждение	▶ заменить.
Электроды зажигания	загрязнение	▶ провести чистку.
	износ	▶ заменить. рекомендация: каждые 5 года
Датчик пламени	загрязнение	▶ провести чистку.
	повреждение	▶ заменить.
Пламенная труба / подпорная шайба	загрязнение	▶ провести чистку.
	повреждение	▶ заменить.
Форсунки	загрязнение / износ	▶ заменить. Рекомендация: каждые 2 года
Фильтр топливного насоса	загрязнение	▶ заменить.
Топливные шланги	повреждение / выход топлива	▶ заменить.
Напорные шланги на форсуночный шток	повреждение / выход топлива	▶ заменить.
Фильтрующий вкладыш газового фильтра	загрязнение	▶ заменить.

9.2 Блоки безопасности

Блоки безопасности

Блоки, отвечающие за безопасность эксплуатации установки, необходимо менять в соответствии со сроком службы, зависящим от их конструкции.

Срок службы не является гарантийным сроком, который обозначен в условиях поставки и платежа.

Блоки, отвечающие за безопасность	Конструктивный срок службы	Стандарт CEN/ Нормы
БУИ / Менеджер горения	10 лет или 250 000 включений / выключений	EN 230 / 298
Сервоприводы	10 лет или 2 000 000 включений / выключений	EN 12067-2
Датчик пламени	10 лет или 250 000 включений / выключений	EN 230 / 298
Реле давления	10 лет или 250 000 включений / выключений	EN 230 / 298
Регулятор давления газа (FRS)	15 лет	EN 88
Газовый клапан	10 лет или 250 000 включений / выключений	EN 161
Жидкотопливный магнитный клапан	10 лет или 250 000 включений / выключений	EN 264 / ISO 23553-1
Топливопроводы	10 лет	EN ISO 19873
Топливные шланги	5 лет или 30 000 импульсных циклов	ISO 6808
Вентиляторное колесо	10 лет или 500 000 запусков	

9.3 Открытие горелки



Осторожно

Повреждения топливных шлангов

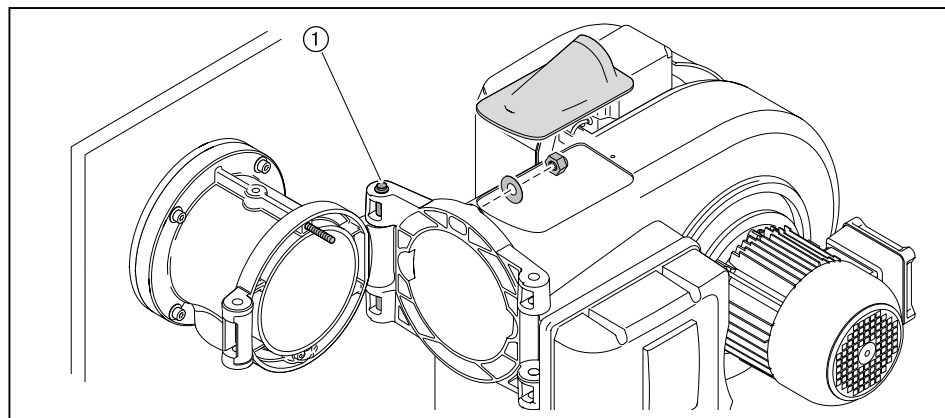
Топливные шланги могут быть повреждены из-за механической нагрузки.

► При открытии горелки обращать внимание на подключенные шланги.

Соблюдать указания по техническому обслуживанию (см. гл. 9).

Поворотный штифт ① на фланце горелки должен быть установлен на стороне, в которую будет открываться горелка.

- Снять крышку смотровой трубки.
- Отсоединить кабели зажигания.
- Снять колпачковую гайку.
- Аккуратно открыть горелку.



9 Техническое обслуживание

9.4 Демонтаж и монтаж форсуночного штока

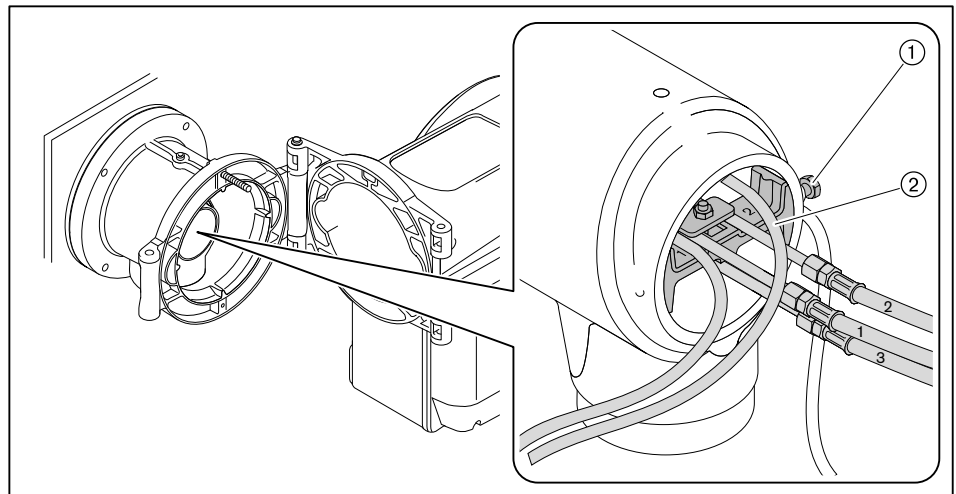
Соблюдать указания по техническому обслуживанию (см. гл. 9).

Демонтаж

- ▶ Открыть горелку.
- ▶ Выкрутить винт ①.
- ▶ Снять форсуночный шток.

Монтаж

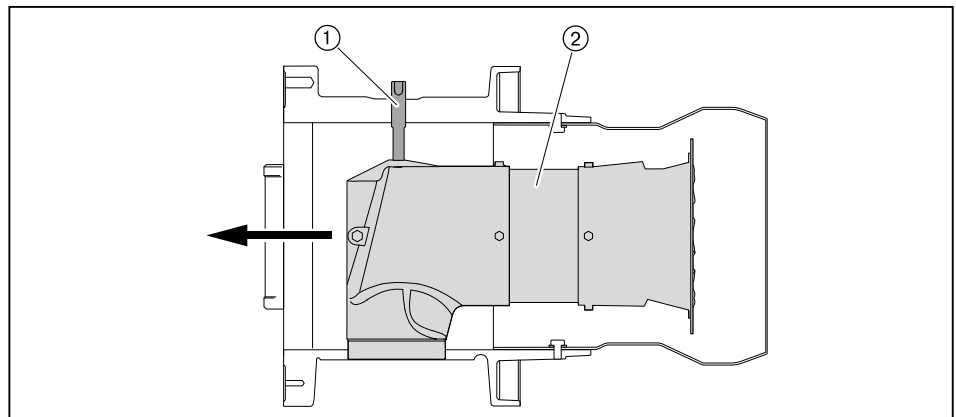
- ▶ Проверить (см. гл. 4.3.1) настройку форсуночного штока.
- ▶ Монтаж форсуночного штока выполняется в обратной последовательности, при этом крепежное кольцо ② в горизонтальном положении должно закрываться заподлицо со смесительным корпусом.



9.5 Демонтаж смесительного устройства

Соблюдать указания по техническому обслуживанию (см. гл. 9).

- ▶ Открыть горелку.
- ▶ Снять форсуночный шток.
- ▶ Выкрутить зажимный винт ①.
- ▶ Приподнять и вытащить смесительное устройство ②.



9 Техническое обслуживание

9.6 Настройка электродов зажигания

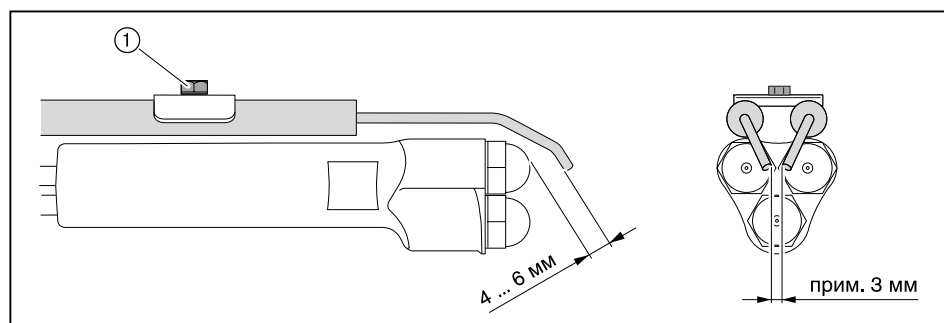
Соблюдать указания по техническому обслуживанию (см. гл. 9).

9.6.1 Настройка электродов зажигания и форсуночного штока

Расстояние между электродами зажигания и опорной шайбой и форсунками должно быть больше искрового промежутка между электродами.

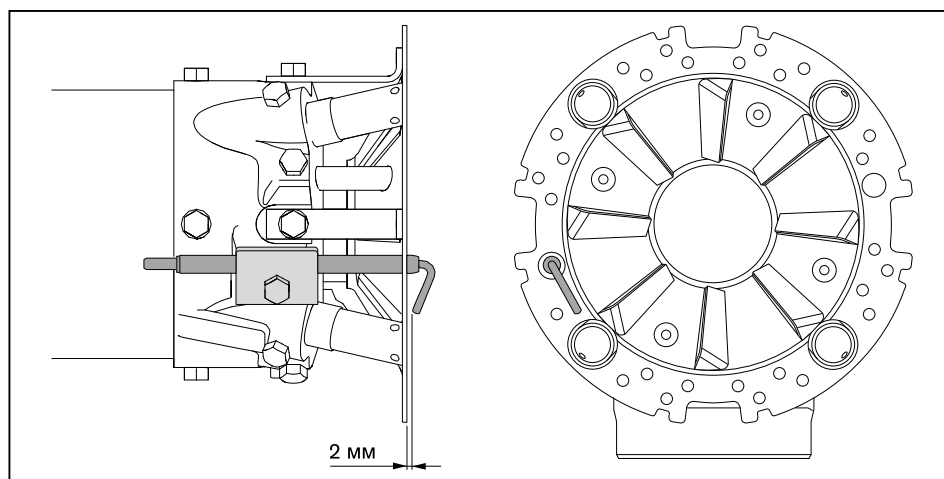
Электроды зажигания не должны касаться конуса распыления топлива.

- ▶ Снять форсуночный шток.
- ▶ Открутить винт ① на креплении электродов зажигания.
- ▶ Установить электроды зажигания.
- ▶ Снова закрутить винт.



9.6.2 Настройка электрода зажигания на опорной шайбе

- ▶ Демонтировать смесительное устройство.
- ▶ Выкрутить винт ①.
- ▶ Настроить электрод зажигания.
- ▶ Снова закрутить винт.

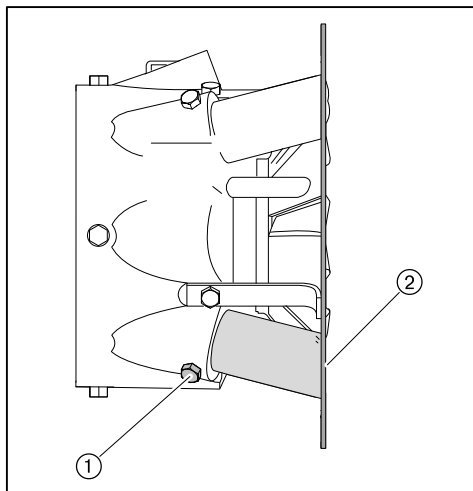


9 Техническое обслуживание

9.7 Настройка трубок

Соблюдать указания по техническому обслуживанию (см. гл. 9).

- ▶ Демонтировать смесительное устройство.
- ▶ Выкрутить винт ① и сдвинуть трубку с форсункой, пока она не выйдет заподлицо с подпорной шайбой ②.
- ▶ Снова закрутить винт.



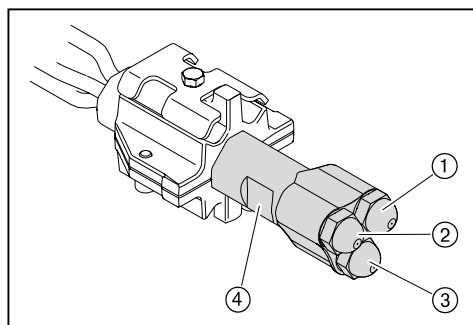
9.8 Замена форсунок



Форсунки не чистить, всегда использовать новые!

Соблюдать указания по техническому обслуживанию (см. гл. 9).

- ▶ Открыть горелку.
- ▶ Снять форсуночный шток.
- ▶ Снять электроды зажигания.
- ▶ Удерживать форсуночный шток и ключом выкрутить форсунку.
- ▶ Вкрутить новую форсунку, при этом обращать внимание на прочность её посадки.



- ① Форсунка 1
- ② Форсунка 2
- ③ Форсунка 3
- ④ Форсуночный шток

9 Техническое обслуживание

9.9 Демонтаж и монтаж фильтра насоса

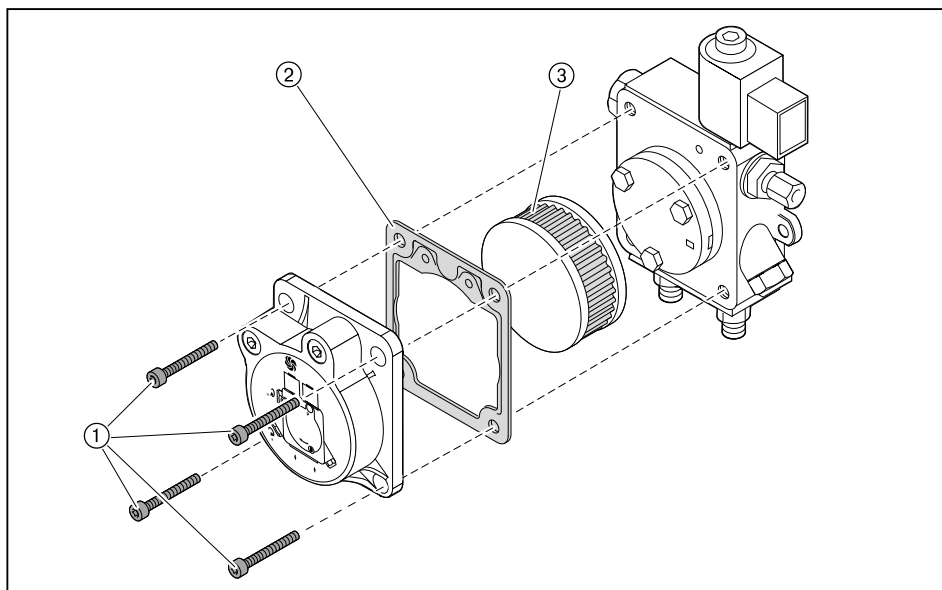
Соблюдать указания по техническому обслуживанию (см. гл. 9).

Демонтаж

- ▶ Закрывать запорное устройство подачи топлива.
- ▶ Выкрутить винты ①.
- ▶ Снять крышку насоса.
- ▶ Заменить фильтр ③ и уплотнение ②.

Монтаж

- ▶ Монтаж фильтра проводится в обратной последовательности, при этом обращать внимание на чистоту уплотнительных поверхностей.



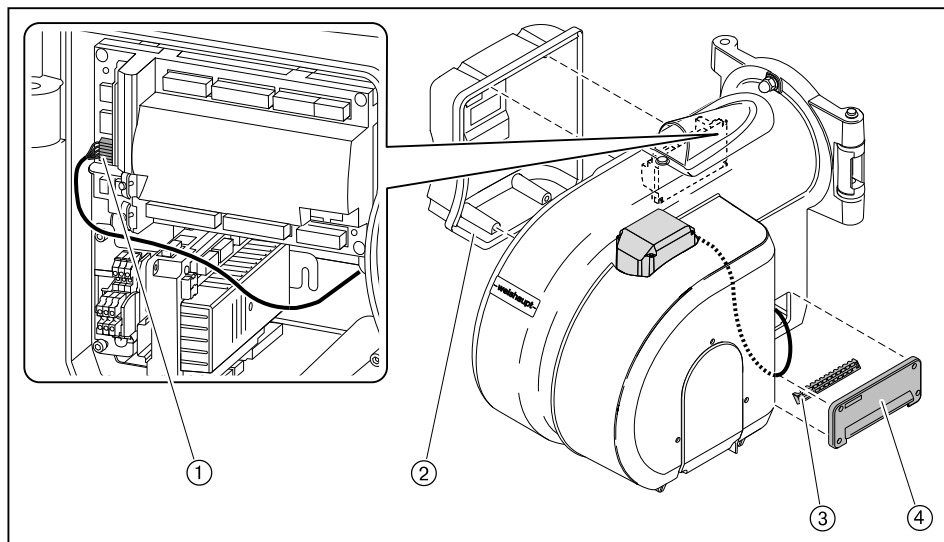
9 Техническое обслуживание

9.10 Демонтаж и монтаж сервопривода воздушной заслонки

Соблюдать указания по техническому обслуживанию (см. гл. 9).

Демонтаж

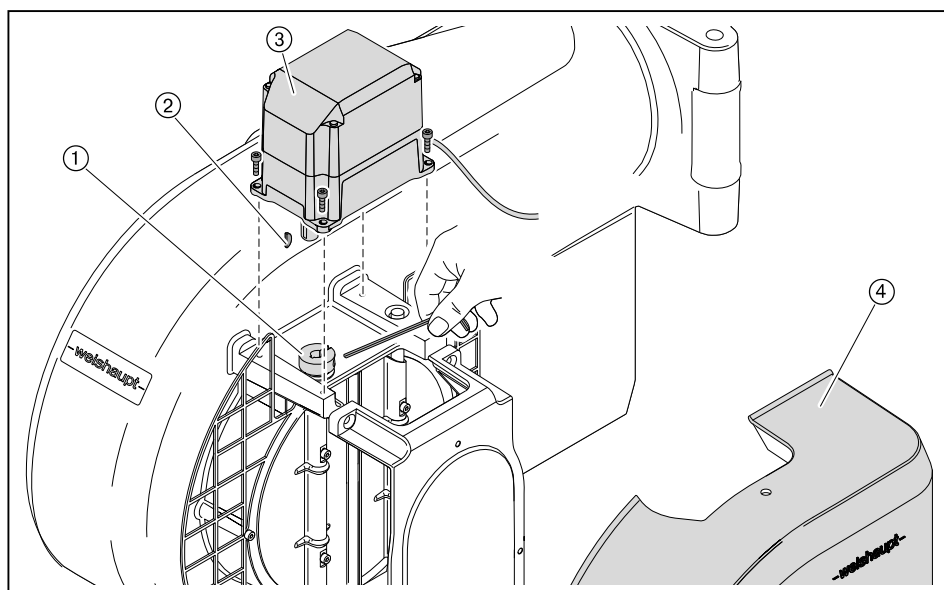
- ▶ При помощи менеджера горения вывести сервопривод в нулевое положение ("закрыто") – или – если сервопривод неисправен, вывести его в нулевое положение вручную.
- ▶ Снять крышку кабельного ввода ④ и уплотнение кабеля ③.
- ▶ Снять защитную крышку менеджера горения ②.
- ▶ Снять штекер сервопривода ① с менеджера горения.



- ▶ Снять крышку воздухозаборника ④.
- ▶ Ослабить зажимный винт ① на валу воздушной заслонки.
- ▶ Выкрутить винты сервопривода ③.
- ▶ Снять сервопривод с вала воздушной заслонки.

Монтаж

- ▶ Монтаж сервопривода выполняется в обратном порядке, при этом необходимо следить за правильностью посадки сегментной шпонки ②.
- ▶ Осторожно и без нажима установить муфту на валы.



9.11 Настройка воздушной заслонки

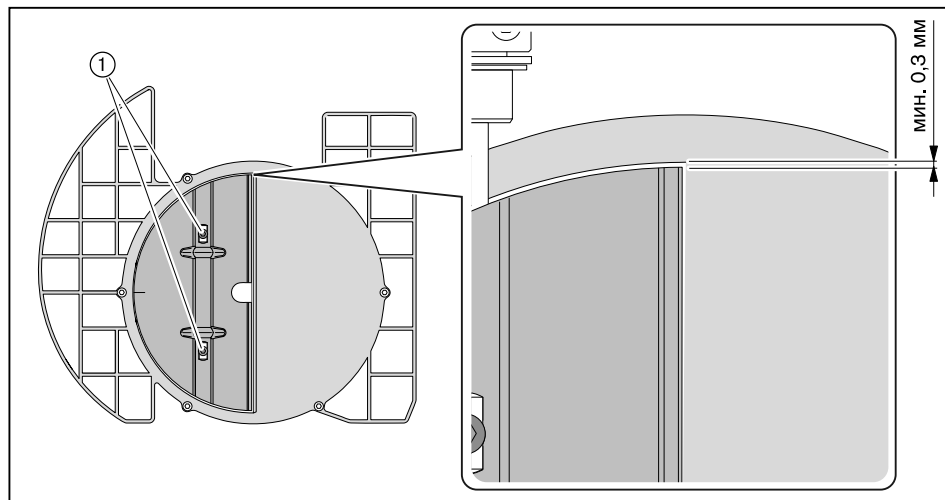


На тягах регулятора можно использовать только винты со стопором.

Соблюдать указания по техническому обслуживанию (см. гл. 9).

Если кольцевой зазор наверху составляет менее 0,3 мм:

- ▶ Ослабить винты ①.
- ▶ Сверху и снизу равномерно выровнять воздушную заслонку.
- ▶ Снова затянуть винты.



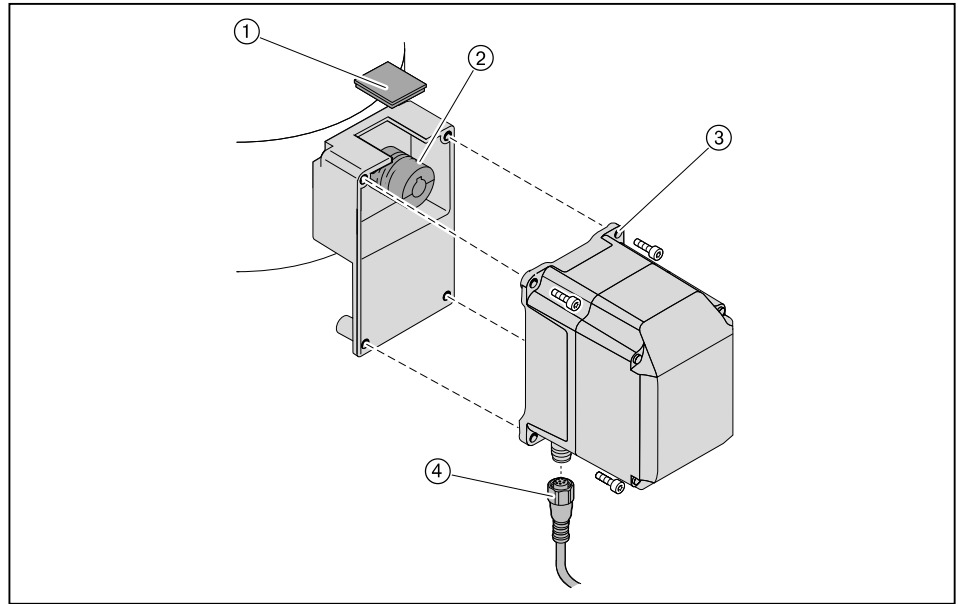
9 Техническое обслуживание

9.12 Демонтаж и монтаж сервопривода газового дросселя

Соблюдать указания по техническому обслуживанию (см. гл. 9).

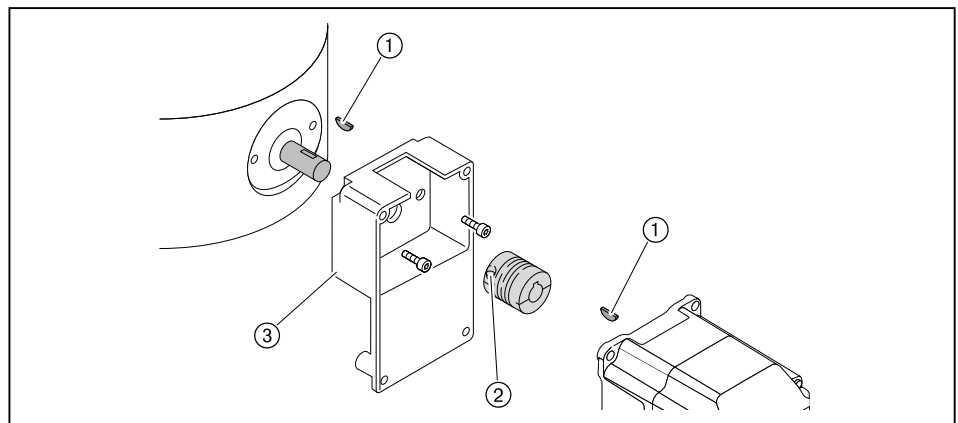
Демонтаж

- ▶ Отсоединить штекер ④.
- ▶ Снять смотровое окно ①.
- ▶ Выкрутить зажимный винт ② на муфте.
- ▶ Выкрутить винты сервопривода ③.
- ▶ Снять сервопривод с муфты.



При замене промежуточного корпуса или муфты необходимо:

- ▶ Выкрутить второй зажимный винт на муфте ②.
- ▶ Осторожно снять муфту с приводного вала.
- ▶ Снять сегментные шпонки ①.
- ▶ Ослабить крепежные винты и снять промежуточный корпус ③.



Монтаж

- ▶ Монтаж сервопривода проводится в обратной последовательности, при этом необходимо следить за правильностью посадки сегментных шпонок.
- ▶ Осторожно и без нажима установить муфту на валы.

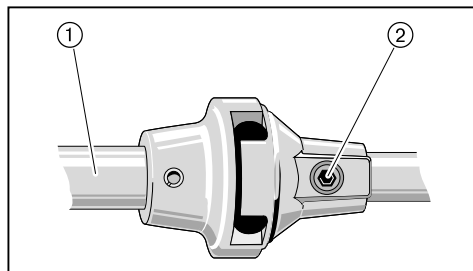
9 Техническое обслуживание

9.13 Настройка муфты насоса

Соблюдать указания по техническому обслуживанию (см. гл. 9).

Между вентиляторным колесом и насосом встроена эластичная муфта насоса.

- ▶ Демонтировать регулятор воздуха.
- ▶ Выкрутить винт с внутренним шестигранником ② на муфте насоса.
- ▶ Муфту насоса выровнять таким образом, чтобы на топливный насос не оказывалось осевого напряжения и осевой зазор на центральном блоке муфты ① составлял 1,5 мм.
- ▶ Закрутить винт с шестигранником.



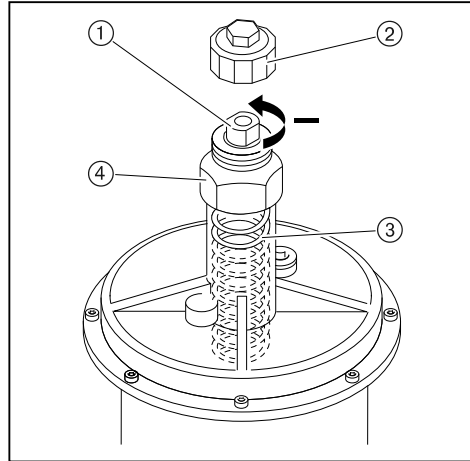
9 Техническое обслуживание

9.14 Замена пружины регулятора давления

Соблюдать указания по техническому обслуживанию (см. гл. 9).

Если диапазона настройки используемой пружины регулятора низкого давления недостаточно, можно поменять тип пружины.

- ▶ Снять колпачок ②.
- ▶ Повернуть настроечный винт ① против часовой стрелки.
- ✓ Пружина ③ разгружается.
- ▶ Снять регулятор целиком ④.
- ▶ Заменить пружину.
- ▶ Наклейку новой пружины наклеить на типовую табличку.

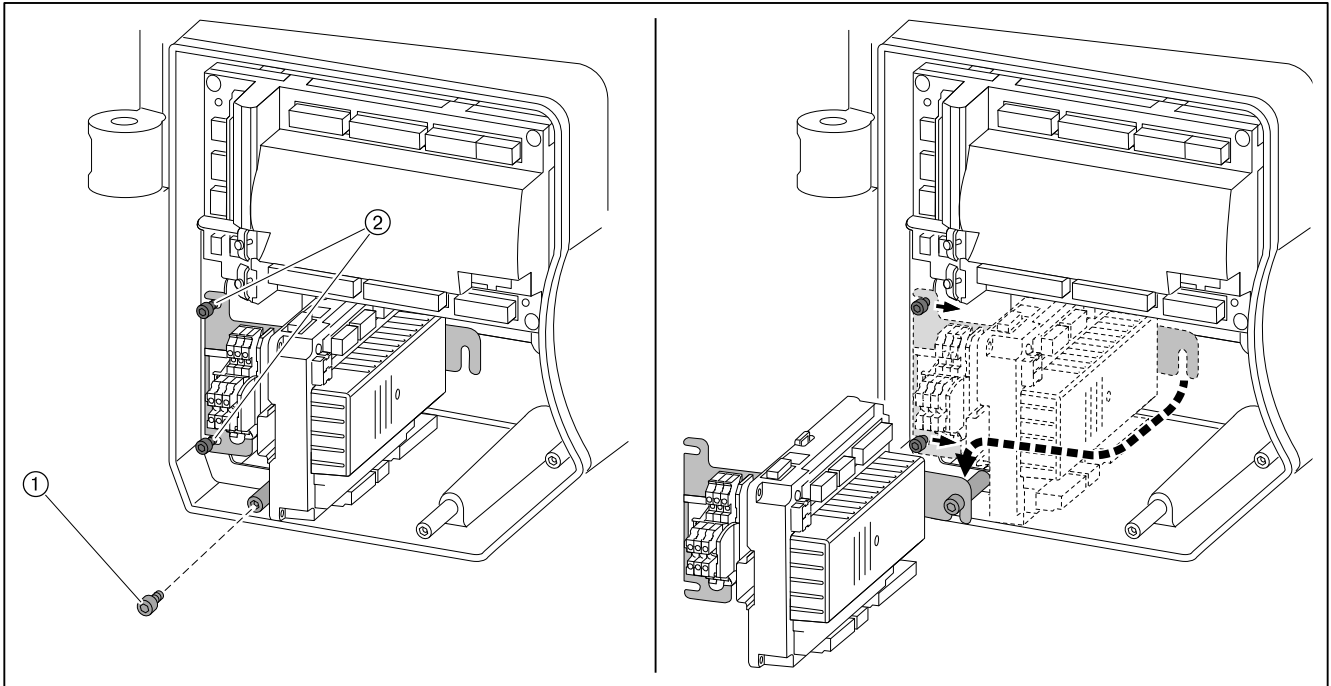


Тип / Цвет пружины	Диапазон настройки давления
оранжевый	5 ... 20 мбар
синий	10 ... 30 мбар
красный	25 ... 55 мбар
жёлтый	30 ... 70 мбар
чёрный	60 ... 110 мбар
розовый	100 ... 150 мбар
серый	140 ... 200 мбар

9.15 Сервисное положение блока **AGM**

Соблюдать указания по техническому обслуживанию (см. гл. 9).

- ▶ Снять крышку блока.
- ▶ Использовать винт ① от крышки блока.
- ▶ Выкрутить винты ②.
- ▶ Блок перевести в сервисное положение и закрутить винт ①.



10 Поиск неисправностей

10 Поиск неисправностей

10.1 Порядок действий при неисправности

Горелка не работает или находится в заблокированном положении.

- ▶ Проверить основные условия нормальной эксплуатации горелки:
 - Есть ли напряжение?
 - Есть ли топливо?
 - Все ли регуляторы исправны и имеют правильную настройку?

Если причина неисправности другая:

- ▶ Проверить функции горелки.

Ошибка

При возникновении ошибки менеджер горения подает сигнал на отключение по безопасности.

В случае ошибки индикация меняется с `Err.c` (код ошибки) на `Err.d` (диагностический код).

- ▶ Необходимо считать информацию об ошибке и действовать в соответствии с инструкцией по монтажу и эксплуатации на менеджер горения.

Горелка запускается автоматически, если причина ошибки устранена.

Неисправность

При неисправности менеджер горения выполняет аварийное отключение и блокирует горелку.

В случае неисправности индикация меняется с `Loc.c` (код ошибки) на `Loc.d` (диагностический код).

- ▶ Необходимо считать информацию об ошибке и действовать в соответствии с инструкцией по монтажу и эксплуатации на менеджер горения.

После устранения ошибки менеджер горения необходимо разблокировать для нового запуска.

Выполнение разблокировки



Внимание: неквалифицированное обслуживание
Возможно повреждение горелки.

- ▶ Разрешается выполнять не более 2 разблокировок подряд.
- ▶ Причину неисправности разрешается устранять только квалифицированному персоналу.

-
- ▶ Удерживать нажатой кнопку [ENTER] прим. 2 секунды.
 - ✓ Появляется индикация `rESEt`.
 - ▶ Отпустить кнопку.
 - ✓ Горелка разблокирована.

Замена менеджера горения

- ▶ Перед заменой менеджера горения или БУИ считать список неисправностей и ошибок, провести их проверку, и отослать список ошибок вместе с неисправным прибором.

10 Поиск неисправностей

10.2 Устранение ошибок

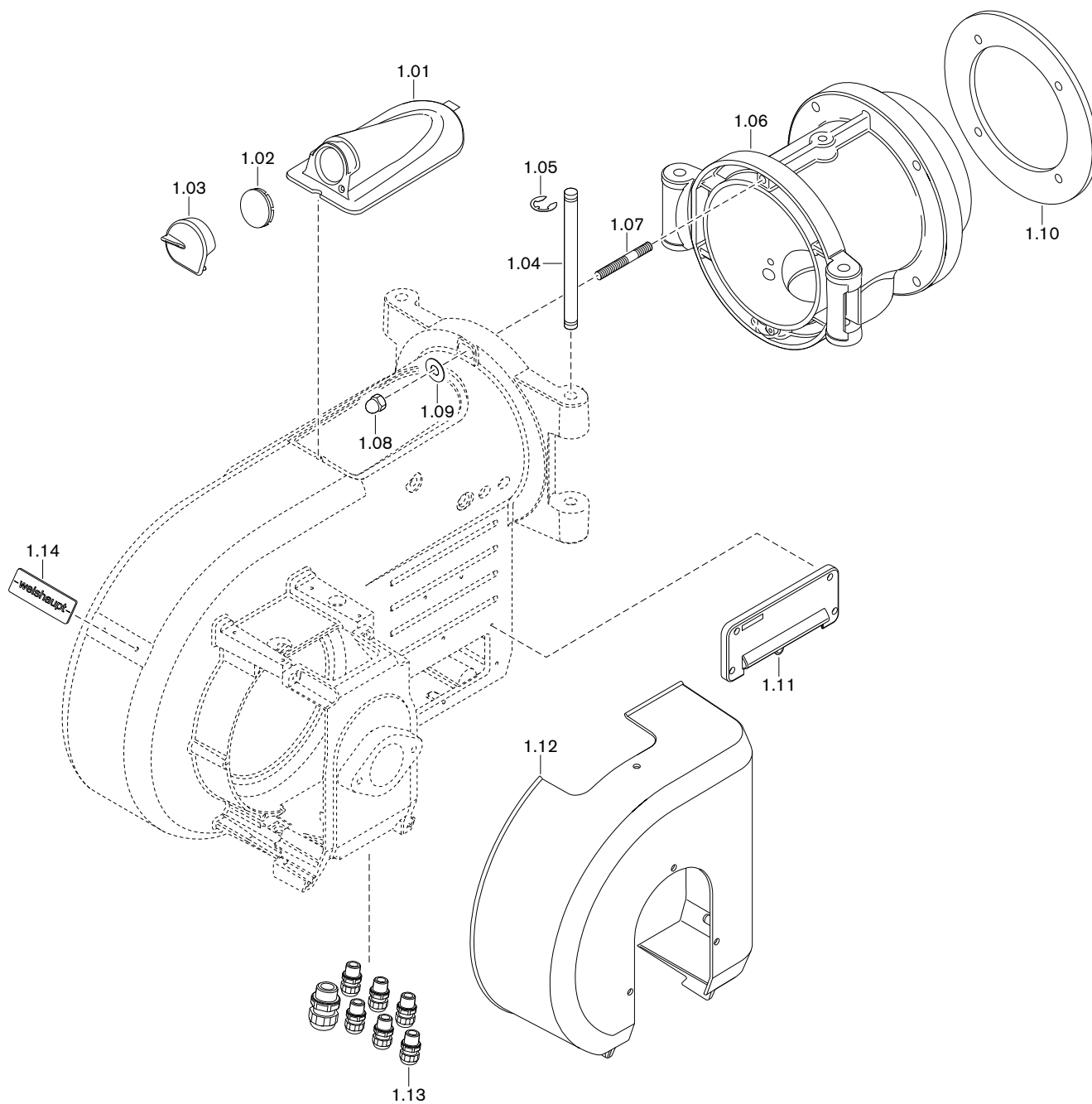
Ошибка	Причина	Устранение
Двигатель горелки не работает	отсутствует напряжение	▶ проверить подачу питающего напряжения.
	сработало реле токовой защиты или защитный выключатель двигателя	▶ проверить настройку.
	неисправен контактор двигателя	▶ заменить контактор.
	неисправен двигатель горелки	▶ заменить двигатель горелки.
Отсутствует зажигание	электроды зажигания расположены слишком далеко друг от друга либо произошло короткое замыкание	▶ настроить (см. гл. 9.6) электроды зажигания.
	электроды зажигания влажные или грязные	▶ почистить и настроить электроды зажигания (см. гл. 9.6).
	дефект изоляции электрода	▶ заменить электроды зажигания.
	поврежден кабель зажигания	▶ заменить кабель зажигания.
	неисправен прибор зажигания	▶ заменить прибор зажигания.
Магнитный клапан не открывается	отсутствует напряжение	▶ проверить подачу питающего напряжения.
	неисправна катушка	▶ заменить катушку.
Топливный насос не качает топливо	закрыт запорный клапан	▶ открыть клапан.
	негерметичность системы подачи топлива	▶ проверить систему подачи жидкого топлива.
	не открывается обратный клапан	▶ проверить и при необходимости заменить клапан.
	загрязнен топливный фильтр системы подачи топлива	▶ почистить или заменить вкладыш фильтра.
	неисправность насоса	▶ заменить насос.
Топливо не распыляется через форсунку	форсунка забита	▶ заменить (см. гл. 9.8) форсунку.
Несмотря на зажигание и подачу топлива факел не обдувается	неправильно настроены электроды зажигания	▶ настроить (см. гл. 9.6) электроды зажигания.
	слишком высокое давление воздуха перед смесительным устройством	▶ скорректировать давление смешивания для зажигания, при необходимости настроить смесительное устройство (см. гл. 4.3).
	топливно-воздушная смесь в смесительном устройстве не способна к воспламенению	▶ необходимо уменьшить расстояние между двойным газовым клапаном и газовым дросселем (см. гл. 5.1).
Плохие характеристики запуска горелки	слишком высокое давление воздуха перед смесительным устройством	▶ скорректировать давление смешивания для зажигания, при необходимости настроить смесительное устройство (см. гл. 4.3).
	форсунка 1-й ступени слишком большая	▶ для первой ступени подобрать форсунку меньшего размера.
	неправильно настроены электроды зажигания	▶ настроить (см. гл. 9.6) электроды зажигания.
Менеджер горения не получает сигнала пламени	загрязнен датчик пламени	▶ почистить датчик пламени.
	сигнал пламени слишком слабый	▶ проверить сигнал пламени. ▶ проверить датчик пламени. ▶ проверить настройки горелки.
	датчик пламени неисправен	▶ заменить датчик пламени.

10 Поиск неисправностей

Ошибка	Причина	Устранение
Сильная пульсация при сжигании или гудение при работе горелки	неправильная пропорция воздуха	▶ проверить параметры сжигания.
	неправильная настройка смесительного устройства	▶ настроить (см. гл. 4.3) смесительное устройство.
Отрыв факела при работе	система подачи топлива негерметична/ сопротивление на всасе слишком высокое	▶ проверить (см. гл. 13.1) систему подачи топлива.
	форсунки загрязнены	▶ заменить (см. гл. 9.8) форсунки.
	сигнал пламени слишком слабый	▶ проверить сигнал пламени. ▶ проверить датчик пламени. ▶ проверить настройки горелки.
Насос производит сильные механические шумы	насос подсасывает воздух	▶ проверить систему подачи топлива на герметичность.
	слишком высокое сопротивление на всасе в топливной линии	▶ почистить фильтр. ▶ проверить (см. гл. 13.1) систему подачи топлива.
Неравномерное распыление топлива через форсунки	форсунки загрязнены / изношены	▶ заменить (см. гл. 9.8) форсунки.
Пламенная голова замаслена изнутри или закоксована	форсунки неисправны	▶ заменить (см. гл. 9.8) форсунки.
	неправильная настройка смесительного устройства	▶ настроить (см. гл. 4.3) смесительное устройство.
	неправильная пропорция воздуха на сжигание	▶ отрегулировать горелку.
	недостаточная вентиляция помещения котельной	▶ обеспечить нормальную вентиляцию котельной.
	не отцентрованы шток форсунки и подпорная шайба	▶ проверить центровку форсуночного штока по отношению к подпорной шайбе.
Магнитный клапан не закрывается герметично	грязь в магнитном клапане	▶ заменить магнитный клапан или топливный насос.

11 Запасные части

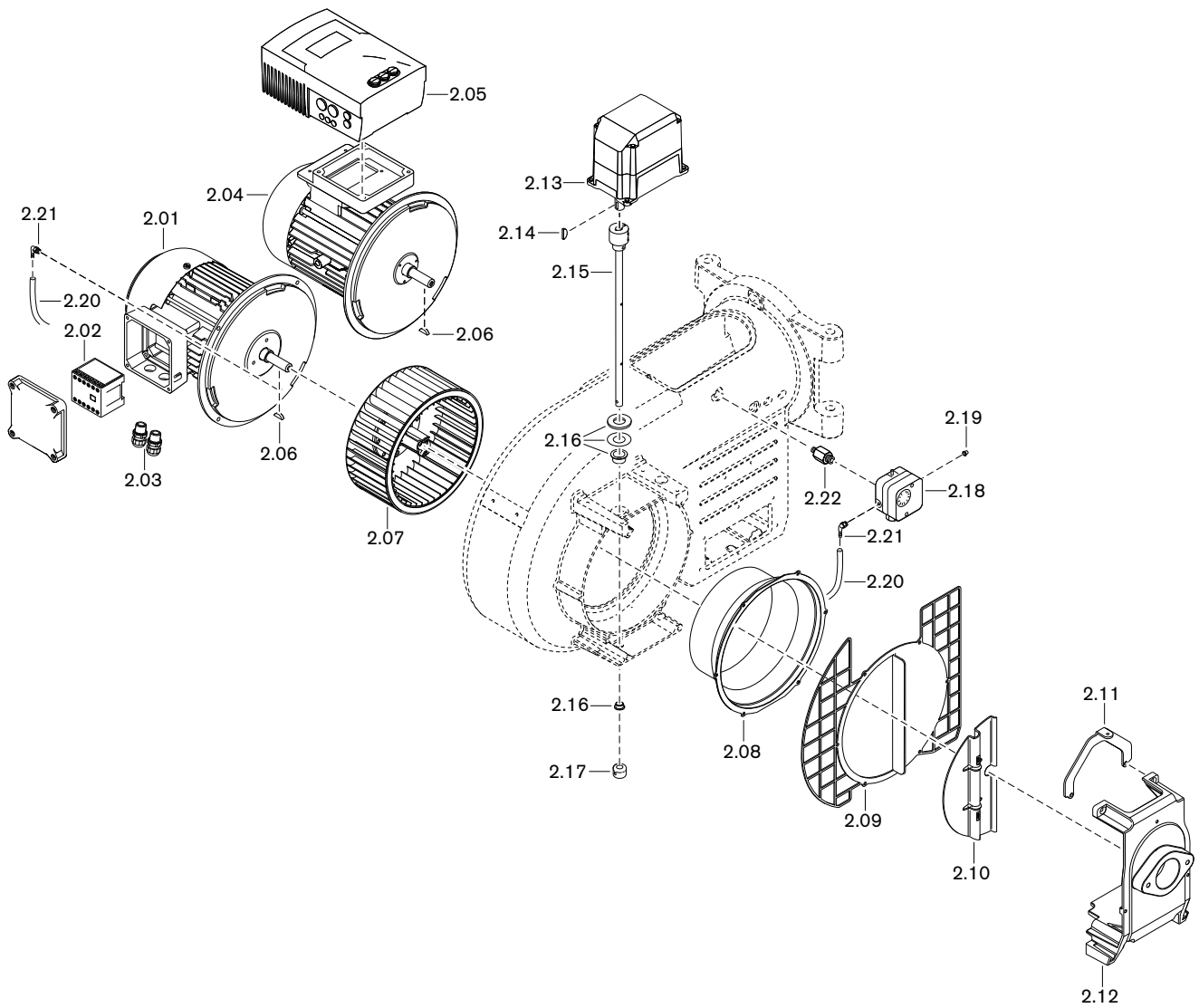
11 Запасные части



11 Запасные части

Поз.	Обозначение	Номер заказа
1.01	Крышка смотрового окна WM10 в комплекте	211 104 01 02 2
1.02	Смотровое стекло	211 153 01 15 7
1.03	Заглушка смотрового окна с пружиной	211 104 01 13 2
1.04	Поворотная шпилька 14 x 208	111 652 01 04 7
1.05	Предохранительная шайба 10	431 604
1.06	Поворотный фланец WM-G(L)10/2	217 104 01 10 7
	– Шпилька M10Fo x 50	421 021
	– Шестигранная гайка M10	411 502
	– Шайба A 10,5	430 600
1.07	Шпилька M12Fo x 45	421 068
1.08	Колпачковая гайка M12 DIN 1587	412 401
1.09	Шайба B13	430 801
1.10	Уплотнение фланца 210 x 160	111 512 00 09 7
1.11	Кабельный ввод W-FM в комплекте	211 104 01 05 2
1.12	Корпус воздухозаборника WM10 с шумоизолирующей облицовкой	211 104 02 02 2
1.13	Комплект кабельных вводов	211 104 01 50 2
1.14	Фирменная табличка Weishaupt	211 104 01 10 7

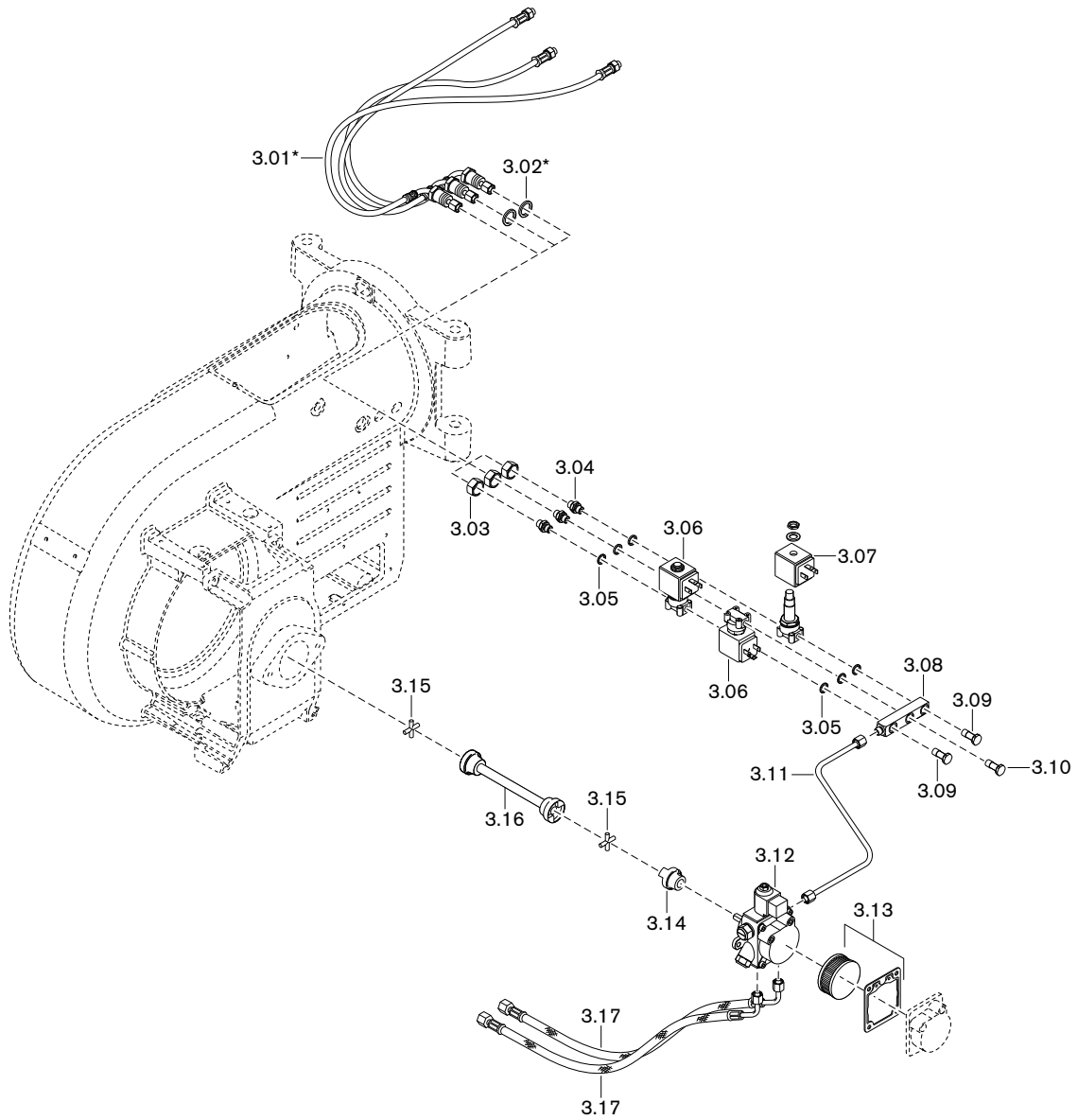
11 Запасные части



11 Запасные части

Поз.	Обозначение	Номер заказа
2.01	Двигатель с силовым контактором	
	– D90/50-2/1 220-230/380-400 В, 50 Гц	211 104 07 16 0
	– EC90/90-2/1 220-230 В, 50 Гц/ 1~	211 103 07 02 0
2.02	Силовой контактор двигателя В7, 230 В 50 Гц	702 818
2.03	Комплект кабельных вводов	211 104 01 50 2
2.04	Двигатель D90/50-2/1 220-230/380-400 В, для встроенного частотного преобразователя	211 104 07 28 0
2.05	Частотный преобразователь, настроенный (WM10/1 и 2) W-FM 50/54	211 104 07 05 7
2.06	Сегментная шпонка 5 x 6,5 DIN 6888	490 151
2.07	Вентиляторное колесо 200 x 90 S1	211 353 08 08 1
	– Съёмное устройство	111 111 00 01 2
2.08	Входное кольцо 161 мм для WM10	211 104 02 17 7
2.09	Защитная решётка WM-L10/1-A + WM-G10/1+2-A	211 104 02 06 7
2.10	Воздушная заслонка для WM-L10 (с пазом)	211 104 02 13 7
	– винт М4 x 10 DIN 912 с фиксатором	402 264
2.11	Крепление крышки воздухозаборника WM10	211 104 02 08 7
2.12	Крепёжный зажим крышки воздухозаборника WM10	211 104 02 15 7
2.13	Сервопривод STE50 1,2 Нм W-FM50/54 для воздуха	651 483
2.14	Сегментная шпонка 3 x 3,7 DIN 6888	490 157
2.15	Вал воздушной заслонки с муфтой	211 104 02 09 2
2.16	Комплект подшипников	211 104 02 50 2
2.17	Регулировочное кольцо 24 x 10 x 16	211 104 02 16 7
	– Шпилька М5 x 10 DIN 914 с фиксатором	420 494
2.18	Реле давления воздуха	
	– LGW 50 A2P 2,5 - 50 мбар	691 373
	– LGW10 A2P 1,0 - 10 мбар	691 385
2.19	Заглушка для реле давления LGW	446 011
2.20	Шланг 4 x 1,75, длиной 600 мм	151 518 24 03 7
2.21	Ввинчиваемый штуцер R1/8	453 003
2.22	Ввинчиваемый патрубок	217 104 24 01 7

11 Запасные части

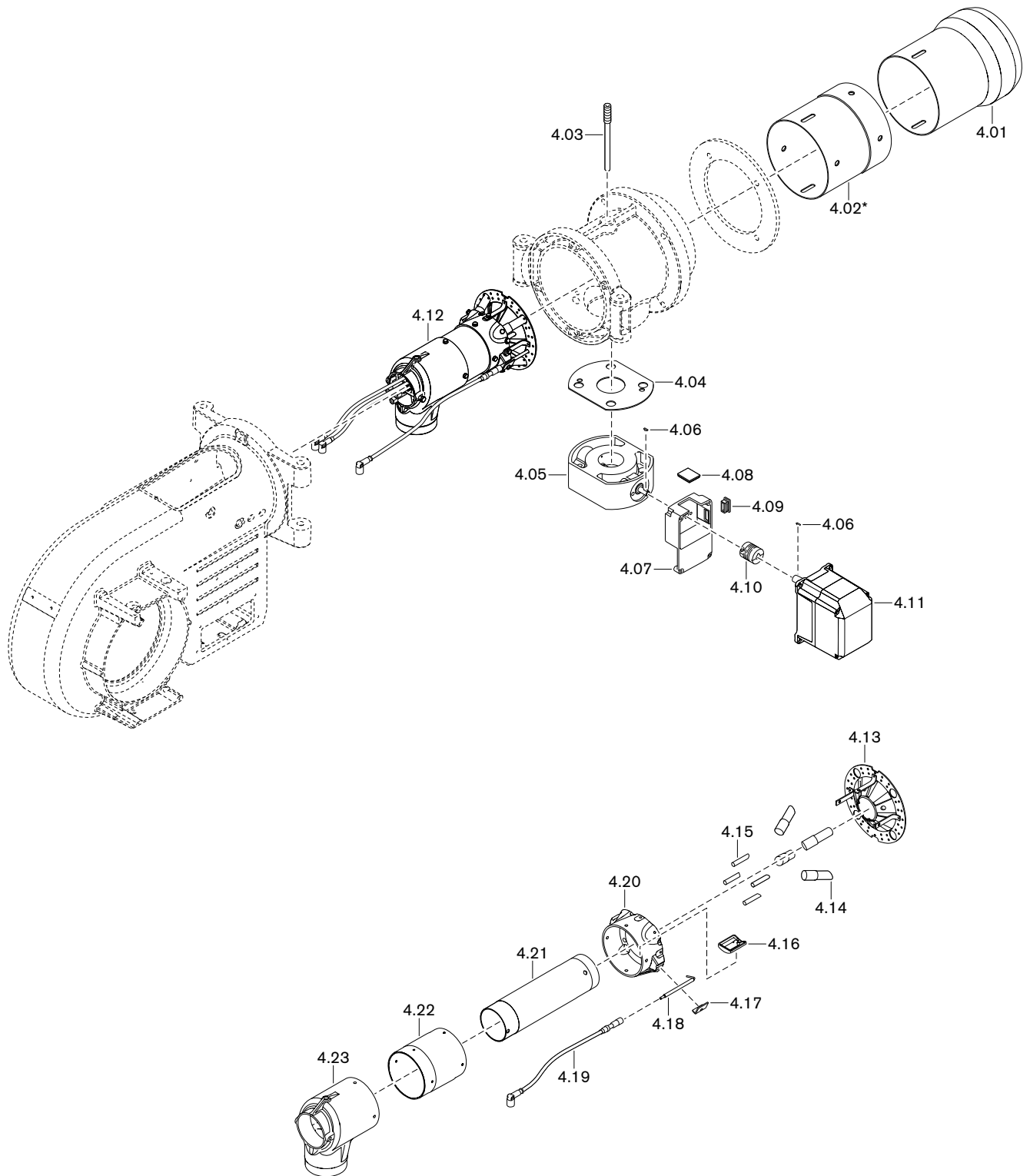


11 Запасные части

Поз.	Обозначение	Номер заказа
3.01	Напорный шланг, длиной 490 мм*	491 249
3.02	Шайба 16,3 x 24 x 3*	210 104 10 07 7
3.03	Гайка M16 x 1.5	210 104 10 08 7
3.04	Резьбовое соединение XGE06-LLR G1/8"	452 291
3.05	Уплотнительное кольцо A10 DIN7603, медное	440 027
3.06	Магнитный клапан 121Z2323 (с катушкой 230 В, 50 Гц / 240 В, 60 Гц)	604 480
3.07	Магнитная катушка 483764 T1 230 В, 50 Гц	604 453
3.08	Распределитель WM-L10, исп. Т	211 104 13 01 7
3.09	Полый винт G1/8 с дроссельной заслонкой 0,9	211 163 13 03 2
3.10	Полый винт G1/8	452 877
3.11	Топливопровод 6 x 1,0	211 104 06 01 8
3.12	Насос AL75 – Магнитная катушка Suntec 185-254 В, 50-60 Гц	211 104 06 02 2 604 429
3.13	Фильтр + уплотнение для насоса AL	601 102
3.14	Муфта насоса	111 151 09 02 2
3.15	Крестовина муфты, разм. 1-40	111 151 09 01 7
3.16	Центральная часть муфты 220 мм	211 104 09 01 2
3.17	Топливный шланг DN8; 1000 мм; G3/8"	491 011

* только с удлинением пламенной головы

11 Запасные части

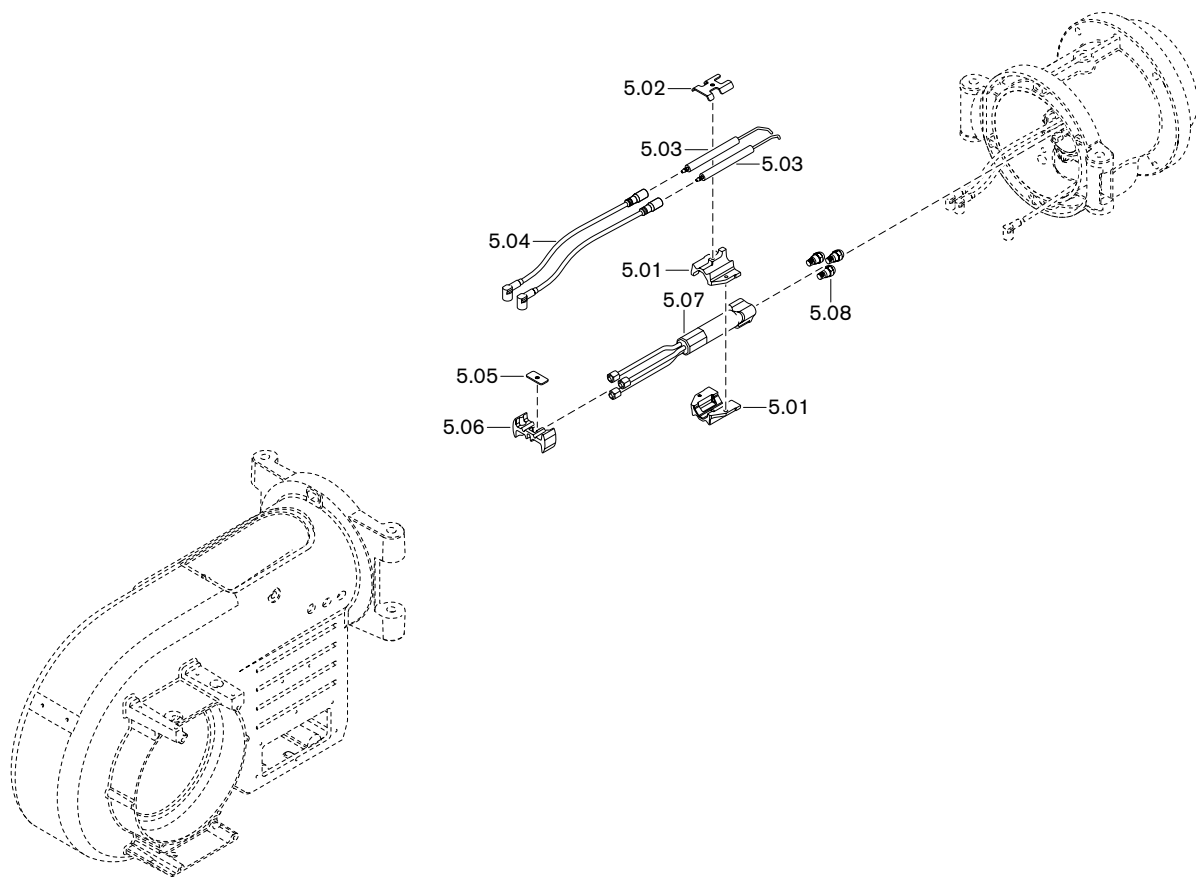


11 Запасные части

Поз.	Обозначение	Номер заказа
4.01	Пламенная труба WM-G(L)10/1+2	218 104 14 01 2
4.02	Труба-удлинение	
	– на 100 мм*	250 303 14 10 7
	– на 200 мм*	250 303 14 11 7
	– на 300 мм*	250 303 14 12 7
4.03	Зажимный винт M12 x 56	151 316 01 05 7
4.04	Уплотнение 35 x 115 x 2a	151 101 00 05 7
4.05	Газовый дроссель DN40 W- FM с промежуточным корпусом	251 304 25 01 2
4.06	Сегментная шпонка 3 x 3,7 DIN 6888	490 157
4.07	Промежуточный корпус для газового дросселя	217 704 25 02 7
4.08	Смотровое стекло 33 x 33 x 6	211 404 17 02 7
4.09	Прямоугольная заглушка	446 115
4.10	Муфта с выемкой под шпонку	217 704 15 10 7
4.11	Сервопривод газового дросселя STE 50 1,2 Нм с кабелем и штекером	651 484
4.12	Смесительный корпус в комплекте WM-GL10/1 ZM-T	
	– стандартный	218 103 14 07 2
	– с удлинением на 100 мм*	218 103 14 63 2
	– с удлинением на 200 мм*	218 103 14 64 2
	– с удлинением на 300 мм*	218 103 14 65 2
4.13	Подпорная шайба в комплекте WM-GL10/1	218 103 14 03 2
4.14	Газовая трубка с форсункой 15 x 1,25 x 47	218 104 14 13 7
4.15	Центральная газовая трубка 8 x 1 x 42,5	218 103 14 07 7
4.16	Каплесборник	218 104 14 17 7
4.17	Зажим	218 104 14 24 7
4.18	Электрод зажигания с изолятором 6 x 80	232 200 14 21 7
4.19	Кабель зажигания 6,2/4,1	
	– 600 мм (стандартный)	218 104 11 02 2
	– 700 мм (с удлинением на 100 мм)*	218 104 11 03 2
	– 800 мм (с удлинением на 200 мм)*	218 104 11 04 2
	– 900 мм (с удлинением на 300 мм)*	218 104 11 05 2
4.20	Распределительная насадка	218 104 14 11 7
4.21	Смесительная трубка внутренняя 70 x 211,5	
	– стандартная	218 104 14 10 7
	– с удлинением на 100 мм*	218 104 14 60 7
	– с удлинением на 200 мм*	218 104 14 61 7
	– с удлинением на 300 мм*	218 104 14 62 7
4.22	Смесительная трубка наружная 90 x 93	
	– стандартная	218 104 14 09 7
	– с удлинением на 100 мм*	218 104 14 63 7
	– с удлинением на 200 мм*	218 104 14 64 7
	– с удлинением на 300 мм*	218 104 14 65 7
4.23	Смесительный корпус	218 104 14 08 7

* только с удлинением пламенной головы

11 Запасные части

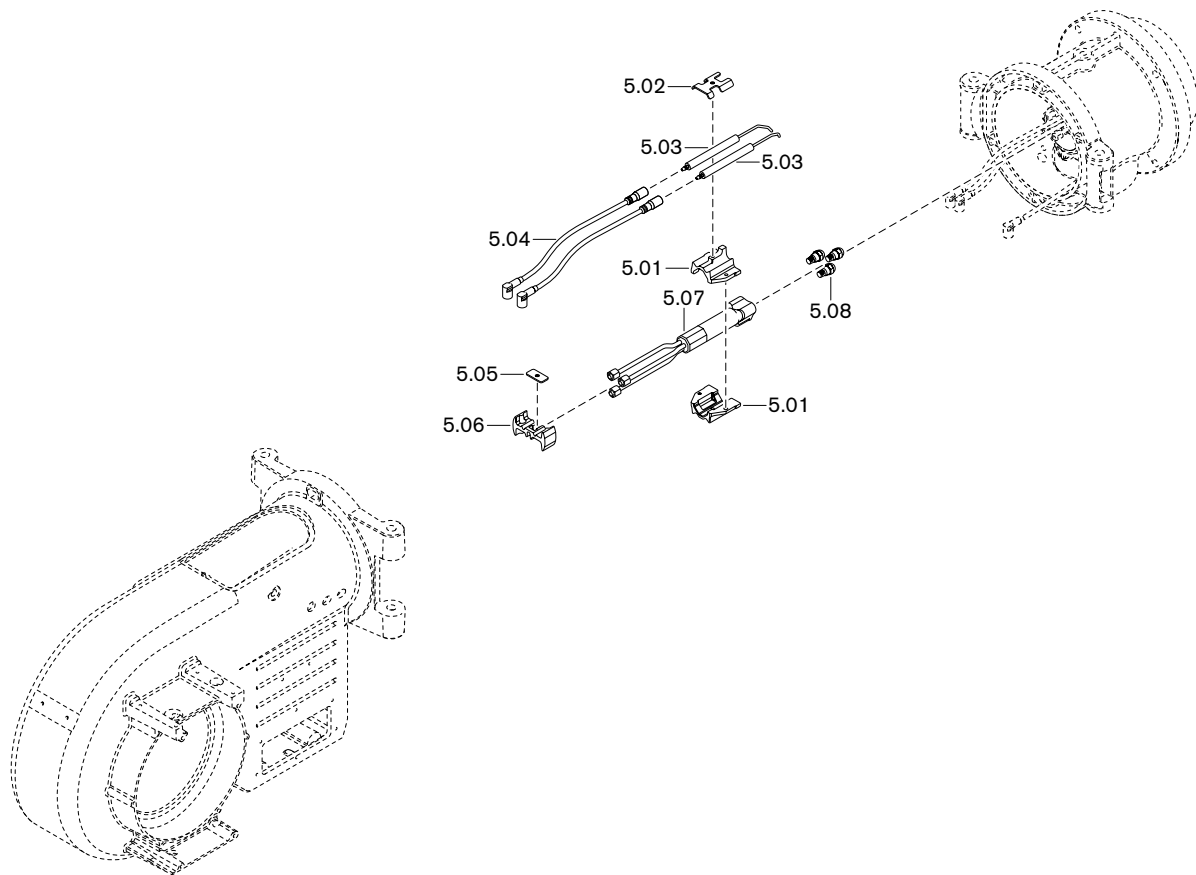


11 Запасные части

Поз.	Обозначение	Номер заказа
5.01	Крепление электродов	218 104 14 02 7
5.02	Крепление для трубки газа зажигания/ электродов	218 104 14 03 7
5.03	Электрод зажигания	211 104 10 04 7
5.04	Кабель зажигания 11/4,1	
	– 500 мм (стандартный)	211 104 11 04 2
	– 600 мм (с удлинением на 100 мм)*	211 104 11 05 2
	– 700 мм (с удлинением на 200 мм)*	218 204 11 07 2
	– 800 мм (с удлинением на 300 мм)*	218 204 11 08 2
5.05	Крепёжная пластина WM-GL10	218 104 14 04 7
5.06	Крепёжное кольцо WM-GL10	218 104 14 01 7
5.07	Форсуночный шток WM-GL10/2 ZM-T	
	– стандартный	218 104 14 06 2
	– с удлинением на 100 мм*	218 104 14 75 2
	– с удлинением на 200 мм*	218 104 14 76 2
	– с удлинением на 300 мм*	218 104 14 77 2

* только с удлинением пламенной головы

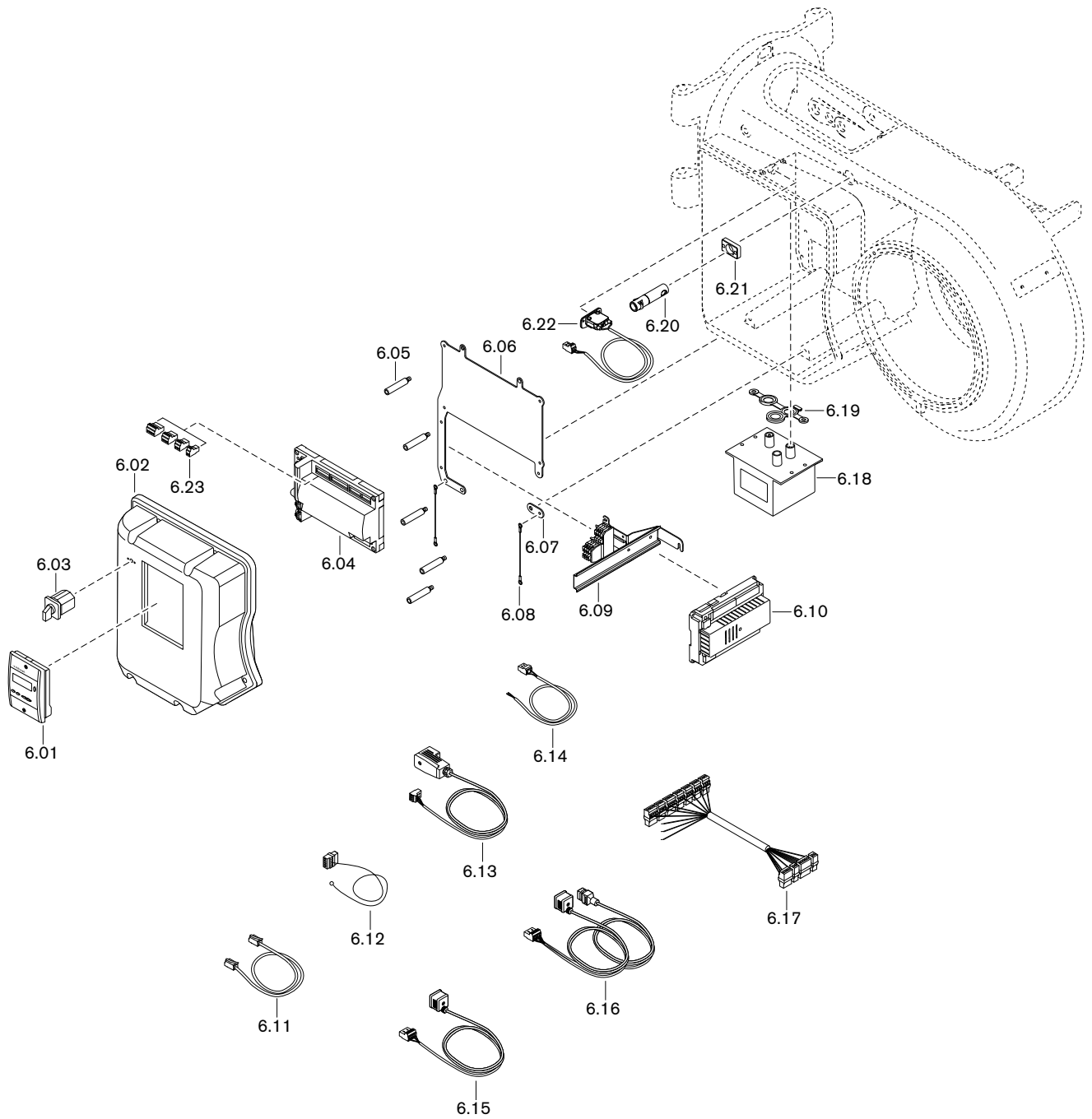
11 Запасные части



11 Запасные части

Поз.	Обозначение	Номер заказа
5.08	Топливные форсунки	
	– 0,85 gph 45°SF Fluidics	602 061
	– 1,00 gph 45°SF Fluidics	602 062
	– 1,10 gph 45°SF Fluidics	602 063
	– 1,25 gph 45°SF Fluidics	602 064
	– 1,35 gph 45°SF Fluidics	602 065
	– 1,50 gph 45°SF Fluidics	602 066
	– 1,65 gph 45°SF Fluidics	602 067
	– 1,75 gph 45°SF Fluidics	602 068
	– 2,00 gph 45°SF Fluidics	602 069
	– 2,25 gph 45°SF Fluidics	602 058
	– 2,50 gph 45°SF Fluidics	602 059
	– 2,75 gph 45°SF Fluidics	602 082
	– 3,00 gph 45°SF Fluidics	602 083
	– 3,50 gph 45°SF Fluidics	602 084
	– 4,00 gph 45°SF Fluidics	602 085
	– 0,85 gph 60°S Steinen	612 206
	– 1,00 gph 60°S Steinen	612 207
	– 1,10 gph 60°S Steinen	612 208
	– 1,25 gph 60°S Steinen	612 210
	– 1,35 gph 60°S Steinen	612 211
	– 1,50 gph 60°S Steinen	612 212
	– 1,65 gph 60°S Steinen	612 213
	– 1,75 gph 60°S Steinen	612 214
	– 2,00 gph 60°S Steinen	612 216
	– 2,25 gph 60°S Steinen	612 217
	– 2,50 gph 60°S Steinen	612 251
	– 2,75 gph 60°S Steinen	612 218
	– 3,00 gph 60°S Steinen	612 219
	– 3,50 gph 60°S Steinen	612 220
	– 4,00 gph 60°S Steinen	612 221

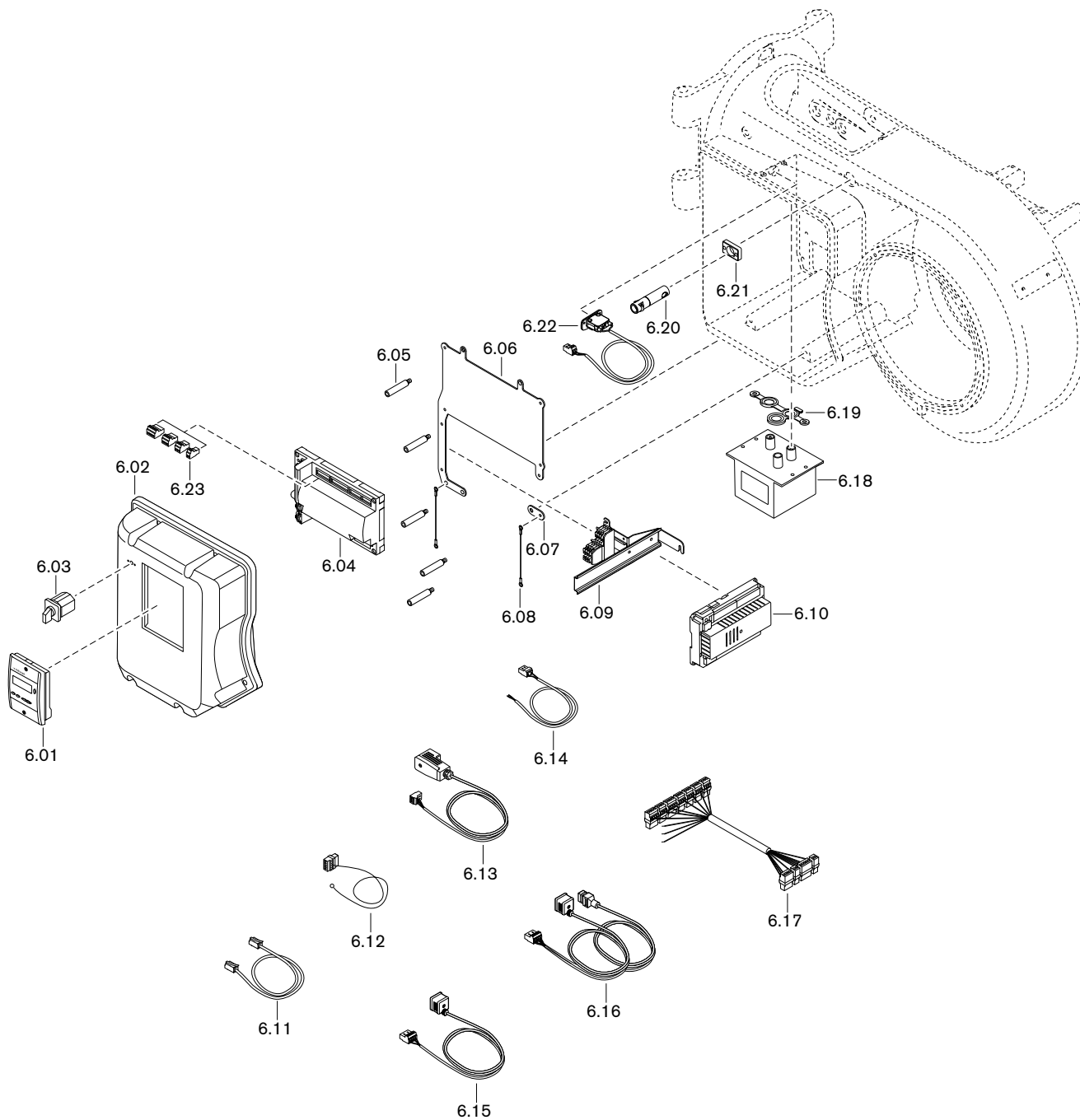
11 Запасные части



11 Запасные части

Поз.	Обозначение	Номер заказа
6.01	БУИ для W-FM 50/ 54	600 405
6.02	Крышка корпуса в комплекте	
	- БУИ встроенный	218 104 12 04 2
	- БУИ отдельно	211 104 12 02 2
6.03	Переключатель вида топлива	700 397
	– Табличка с видами топлива	201 000 11 00 7
6.04	Менеджер горения W-FM 54, 230 В, 50-60 Гц	600 425
6.05	Шпилька крышки корпуса W-FM	211 104 12 03 7
6.06	Монтажная пластина WM10 для W-FM 54	218 104 12 01 7
6.07	Крепежная планка для жгута	218 104 12 03 7
6.08	Крепежный жгут для крышки	218 104 12 02 7
6.09	Встроенная клеммная колодка 6-полюсная, в комплекте	218 314 12 04 2
6.10	Блок переключения AGM 60.2A9	600 427
6.11	Кабель со штекером БУИ-W-FM	
	– 2 м	600 406
	– 10 м	600 407
6.12	Кабель со штекером W-FM для сети/ предохранительной цепи	218 314 12 05 2
6.13	Кабель со штекером W-FM 54 для	
	– реле мин. давления газа / контроля герметичности	217 104 26 02 2
	– DMV	218 104 26 01 2
6.14	Кабель со штекером для реле давления воздуха X3-02	217 706 12 03 2
6.15	Штепсель для W-FM	
	– магнитного клапана третьей ступени X7-02	211 306 12 03 2
	– предохранительного магнитного клапана X8-03	211 306 12 05 2
6.16	Штепсель для магнитного клапана X8-02	211 104 12 09 2
6.17	Кабель со штекером W-FM54 / блок переключения AGM	218 104 12 02 2
6.18	Прибор зажигания W-ZG03 230 В со штекером	218 204 11 05 2
6.19	Уплотнение для 3-электродного прибора зажигания	218 204 11 01 7
6.20	Датчик пламени QRA2 (УФ-ячейка)	600 501
	– зажим	600 601
6.21	Фланец для QRA2	600 602
6.22	Концевой выключатель в комплекте	211 104 01 06 2

11 Запасные части



11 Запасные части

Поз.	Обозначение	Номер заказа
6.23	Штекеры W-FM	
	– X3-02 реле давления воздуха	716 301
	– X3-03 выключатель на фланце горелки	716 302
	– X3-04 сеть и цепь безопасности	716 303
	– X3-05 вентилятор, тревога	716 410
	– X4-02 прибор зажигания	716 305
	– X5-01 реле мин. давления газа	716 307
	– X5-02 реле макс. давления газа	716 308
	– X5-03 регулировочный контур	716 309
	– X6-03 предохранительный клапан	716 312
	– X7-01 клапан 2-й ступени	716 313
	– X7-02 клапан третьей ступени	716 314
	– X8-02 магнитная катушка	716 317
	– X8-03 магнитный клапан первой ступени	716 318
	– X8-04 выбор топлива 1	716 411
	– X9-04 выбор топлива 0	716 418
	– X10-05 датчики пламени QRB, QRC, ионизация	716 413
	– X10-06 датчик пламени QRA	716 414
	– X22-02 штекер для газовой арматуры	716 365
	– X24-04 газовый клапан V1, V2	716 450
	– X24-05 пилотный газовый клапан	716 452
	– X24-06 предохранительный газовый клапан	716 454
	– X31-01 сеть, выбор топлива	716 455
	– X31-02 выбор топлива	716 456
	– X32-01 соединительный кабель W-FM-клапаны	716 457
	– X32-02 регулятор мощности	716 458
	– X64 резерв 4-20 мА	716 416
	– X74 соединение с частотным преобразова- телем	716 417
	– X75 счётчик топлива	716 415

12 Техническая документация

12.1 Категории

Маркировка газовых и комбинированных горелок в соответствии с **EN 676**

Норма EN 676 "Автоматические горелки с вентилятором для газообразных видов топлива" применяется для реализации основных требований норматива по газовым устройствам 90/396/EWG.

В редакции от ноября 2003 норма EN 676 предусматривает для газовых горелок с вентилятором в пункте 4.4.9 следующие категории устройств:

I _{2R}	для природного газа
I _{3R}	для сжиженного газа
II _{2R/3R}	для природного / сжиженного газа

Для доказательства возможности использования горелки при типовой проверке использовались указанные в пункте 5.5.1, табл. 4 калибровочные (проверочные) газы и определены указанные в пункте 5.1.2, табл. 5 минимальные давления проверки.

Так как газовые и комбинированные горелки -weishaupt- полностью отвечают этим требованиям, при маркировке горелки в соответствии с пунктом 6.2 на типовой табличке указывается категория устройства, а также категория используемых проверочных газов с допустимым диапазоном давления подключения. Таким образом однозначно указана пригодность горелки для газов второго либо третьего класса газов.

На основе отчета типовой проверки аккредитованного органа проверки по EN 45001/ISO 17025 на сертификате проверки образца в соответствии с требованиями норматива по газовым устройствам 90/396/EWG также указывается категория устройства, давление подачи и страна назначения.

В норме EN 437 "Проверочные газы, проверочные давления, категории устройств", подробно описаны все обстоятельства, связанные с данной темой.

Следующие таблицы дают обзорное представление по соответствию между R-категориями и национальными категориями устройств с их видами газа и давлениями подключения.

12 Техническая документация

Альтернативная к I_{2R} категория устройств

Страна назначения	Категория устройства	Проверочный газ	Давление подключения мбар
AL (Albania)	I2H	G 20	20
AT (Austria)	I2H	G 20	20
BA (Bosnia)	I2H	G 20	20
BE (Belgium)	I2E+, I2N, I2E(R)B	G 20 + G 25	Пара давления 20 / 25
BG (Bulgaria)	I2H	G 20	20
BY (Belarus)			
CH (Switzerland)	I2H	G 20	20
CY (Cyprus)	I2H	G 20	20
CZ (Czech Republic)	I2H	G 20	20
DE (Germany)	I2ELL, I2E, I2L	G 20 / G 25	20
DK (Denmark)	I2H	G 20	20
EE (Estonia)	I2H	G 20	
ES (Spain)	I2H	G 20	20
FI (Finland)	I2H	G 20	20
FR (France)	I2Esi, I2E+, I2L	G 20 + G 25	Пара давления 20 / 25
GB (United Kingdom)	I2H	G 20	20
GR (Greece)	I2H	G 20	20
HR (Croatia)	I2H	G 20	20
HU (Hungary)	I2H	G 20	20
IE (Ireland)	I2H	G 20	20
IS (Iceland)	I2H	G 20	20
IT (Italy)	I2H	G 20	20
LT (Lithuania)			
LU (Luxembourg)	I2E	G 20	20
LV (Latvia)			
MD (Moldova)	I2H	G 20	20
MK (Macedonia)	I2H	G 20	20
MT (Malta)	I2H	G 20	20
NL (The Netherlands)	I2L	G 25	25
NO (Norway)	I2H	G 20	20
PL (Poland)	I2E	G 20 / GZ 410	20
PT (Portugal)	I2H	G 20	20
RO (Romania)	I2H	G 20	20
SE (Sweden)	I2H	G 20	20
SI (Slovenia)	I2H	G 20	20
SK (Slovakia)	I2H	G 20	20
SRB (Serbia)	I2H	G 20	20
TR (Turkey)	I2H	G 20	25
UA (Ukraine)	I2H	G 20	20

12 Техническая документация

Альтернативная к I_{3R} категория устройств

Страна назначения	Категория устройства	Вид газа	Давление подключения мбар
AL (Albania)	I3+, I3P, I3B	G 30 + G 31	Пара давления 28 - 30 / 37
AT (Austria)	I3B/P, I3P	G 30 + G 31	50
BA (Bosnia)	I3B/P	G 30	30 (28-30)
BE (Belgium)	I3+, I3P, I3B, I3B/P	G 30 + G 31	Пара давления 28 - 30 / 37
BG (Bulgaria)	I3+, I3P, I3B	G 30 + G 31	Пара давления 28 - 30 / 37
BY (Belarus)			
CH (Switzerland)	I3B/P, I3+, I3P	G 30 + G 31	Пара давления 28 - 30 / 37
CY (Cyprus)	I3B/P, I3+, I3P, I3B	G 30 + G 31	Пара давления 28 - 30 / 37
CZ (Czech Republic)	I3B/P, I3+, I3P	G 30 + G 31	Пара давления 28 - 30 / 37
DE (Germany)	I3B/P, I3P	G 30 + G 31	50
DK (Denmark)	I3B/P	G 30 + G 31	30 (28 - 30)
EE (Estonia)	I3B/P	G 30	
ES (Spain)	I3+, I3P, I3B	G 30 + G 31	Пара давления 28 - 30 / 37
FI (Finland)	I3B/P	G 30 + G 31	30 (28 - 30)
FR (France)	I3+, I3P, I3B	G 30 G 31	Пара давления 28 - 30 / 37 Пара давления 112 / 148
GB (United Kingdom)	I3+, I3P, I3B	G 30 + G 31	Пара давления 28 - 30 / 37
GR (Greece)	I3B/P, I3+, I3P, I3B	G 30 + G 31	Пара давления 28 - 30 / 37
HR (Croatia)	I3B/P, I3P	G 30 + G31	50
HU (Hungary)	I3B/P	G 30 + G31	50
IE (Ireland)	I3+, I3P, I3B	G 30 + G 31	Пара давления 28 - 30 / 37
IS (Iceland)	I3B/P		
IT (Italy)	I3B/P, I3+, I3P	G 30 + G 31	Пара давления 28 - 30 / 37
LT (Lithuania)			
LU (Luxembourg)	I3B/P	G 30	
LV (Latvia)			
MD (Moldova)	I3+, I3P, I3B	G 30 + G 31	Пара давления 28 - 30 / 37
MK (Macedonia)	I3+, I3P, I3B	G 30 + G 31	Пара давления 28 - 30 / 37
MT (Malta)	I3+, I3P, I3B	G 30 + G 31	Пара давления 28 - 30 / 37
NL (The Netherlands)	I3B/P, I3P	G 30 + G 31	30 (28 - 30)
NO (Norway)	I3B/P	G 30 + G 31	30 (28 - 30)
PL (Poland)	I3B/P	G 30	
PT (Portugal)	I3+, I3P, I3B	G 30 G 31	Пара давления 28 - 30 / 37 Пара давления 50 / 67
RO (Romania)	I3B/P	G 30	
SE (Sweden)	I3B/P	G 30 + G 31	30 (28 - 30)
SI (Slovenia)	I3B/P	G 30	30
SK (Slovakia)	I3B/P	G 30	30
SRB (Serbia)	I3B/P, I3P	G 30 + G 31	20
TR (Turkey)	I3B/P	G 30 + G 31	30
UA (Ukraine)	I3B/P, I3P	G 30 + G 31	50

12 Техническая документация

Альтернативная к II_{2R/3R} категория устройств

Страна назначения	Категория устройства	Вид газа	Давление подключения мбар	Вид газа	Давлен подключения мбар
AL (Albania)	II2H3+, II2H3P	G 20	20	G 31	30
AT (Austria)	II2H3B/P, II2H3P	G 20	20	G 30 + G 31	50
BA (Bosnia)	II2H3B/P	G 20	20	G 30	
BE (Belgium)	II2E+3P, II2H3B/P	G 20, G 25	Пара давления 20 / 25	G 30 + G 31	Пара давления 28 - 30 / 37
BG (Bulgaria)	II2H3+, II2H3P	G 20	20	G 30 + G 31	Пара давления 28 - 30 / 37
BY (Belarus)					
CH (Switzerland)	II1a2H, II2H3B/P, II2H3+, II2H3P	G 20	20	G 30 + G 31	Пара давления 28 - 30 / 37
CY (Cyprus)	II2H3B/P, II2H3+, II2H3P	G20	20	G 30 + G 31	Пара давления 28 - 30 / 37
CZ (Czech Republic)	II2H3B/P, II2H3+, II2H3P	G 20	20	G 30 + G 31	Пара давления 28 - 30 / 37
DE (Germany)	II2ELL3B/P, II2E3B/P	G 20	20	G 30 + G 31	50
DK (Denmark)	II1a2H, II2H3B/P	G 20	G 20	G 30 + G 31	30
EE (Estonia)	II2H3B/P	G 20	20	G 30	30
ES (Spain)	II2H3P, II2H3+	G 20	20	G 30 + G 31	Пара давления 28 - 30 / 37
FI (Finland)	II2H3B/P	G 20	20	G 30 + G 31	30 (28 - 30)
FR (France)	II2E+3+, II2E+3P, II2Esi3B/P	G 20	20	G 30 G 31	Пара давления 28 - 30 / 37 Пара давления 112 / 148
GB (United Kingdom)	II2H3+, II2H3P	G 20	20	G 30 + G 31	Пара давления 28 - 30 / 37
GR (Greece)	II2H3B/P, II2H3+, II2H3P	G 20	20	G 30 + G 31	Пара давления 28 - 30 / 37
HR (Croatia)	II2H3B/P	G 20	20	G 30 + G 31	30 (28-30)
HU (Hungary)	II2H3B/P	G 20	20	G 30 + G 31	
IE (Ireland)	II2H3+, II2H3P	G 20	20		
IS (Iceland)	II2H3B/P	G 20	20	G 30 + G 31	30 (28 - 30)
IT (Italy)	II1a2H, II2H3B/P, II2H3+, II2H3P	G 20	20	G 30 + G 31	Пара давления 28 - 30 / 37
LT (Lithuania)					
LU (Luxembourg)	II2E3B/P	G 20	20	G 30 + G 31	
LV (Latvia)					
MD (Moldova)	II2H3+, II2H3P	G 20	20	G 30 + G 31	Пара давления 30 / 37
MK (Macedonia)	II2H3+, II2H3P	G 20	20	G 30 + G 31	Пара давления 30 / 37
MT (Malta)	II2H3+, II2H3P	G 20	20	G 30 + G 31	Пара давления 30 / 37
NL (The Netherlands)	II2L3B/P, II2L3P	G 25	25	G 30 + G 31	30
NO (Norway)	II2H3B/P	G 20	20	G 30 + G 31	30 (28 - 30)
PL (Poland)	II2E3B/P	G 20	20	G 30 + G 31	30 (28 - 30)
PT (Portugal)	II2H3+, II2H3P	G 20	20	G 30 G 31	Пара давления 28 - 30 / 37 Пара давления 50 / 67
RO (Romania)	II2H3B/P	G 20	20	G 30 + G 31	30 (28 - 30)
SE (Sweden)	II1a2H, II2H3B/P	G 20	20	G 30 + G 31	30 (28 - 30)
SI (Slovenia)	II2H3B/P	G 20	20	G 30	30
SK (Slovakia)	II2H3B/P	G 20	20	G 30	30
SRB (Serbia)	II2H3B/P	G 20	20	G 30 + G 31	30 (28 - 30)
TR (Turkey)	II2H3B/P	G 20	25	G 30 + G 31	30 + 37
UA (Ukraine)	II2H3B/P	G 20	20	G 30 + G 31	30 (28 - 30)

13 Проектирование

13 Проектирование

13.1 Система подачи жидкого топлива

Эксплуатационная надёжность жидкотопливной установки обеспечивается только при условии тщательного выполнения монтажа системы подачи жидкого топлива. Система подачи топлива должна быть смонтирована в соответствии с местными требованиями и нормативами.

Общие указания по системе подачи топлива

- Монтаж системы подачи ж/т выполнять таким образом, чтобы впоследствии горелку можно было открыть,
- на стальных баках не использовать систему катодной защиты,
- перед насосом установить топливный фильтр (рекомендуемый размер ячейки макс. 100 мкм),
- не устанавливать хранилища ж/т и не прокладывать топливопровод на открытом воздухе и в условиях низких температур.
При температуре топлива < 0 °С существует вероятность загрязнения топливопровода, топливных фильтров и форсунок парафином.

Обращать внимание на разряжение на всасе и давление в прямой линии



Осторожно

Повреждения насоса из-за слишком высокого сопротивления на всасе. Сопротивление на всасе > 0,4 бар может повредить топливный насос.

- ▶ Уменьшить сопротивление на всасе или установить подкачивающий насос, если максимальное сопротивление на всасе превышено.

- Учитывать длину всасывающей линии,
- учитывать потери давления на топливном фильтре и других встроенных блоках,
- минимальный уровень ж/т в топливохранилище должен быть максимум на 3,5 м ниже уровня насоса на горелке.

В случае превышения допустимого разряжения на всасе насоса горелки необходимо установить дополнительный подкачивающий топливный насос.

- Давление подпора на топливном фильтре должно быть макс. 1,5 бар,
- соблюдать макс. давление подпора 0,7 бар на автоматическом устройстве удаления воздуха

Запорные устройства перед горелкой



Осторожно

Повреждения установки из-за слишком быстрого закрытия запорного устройства

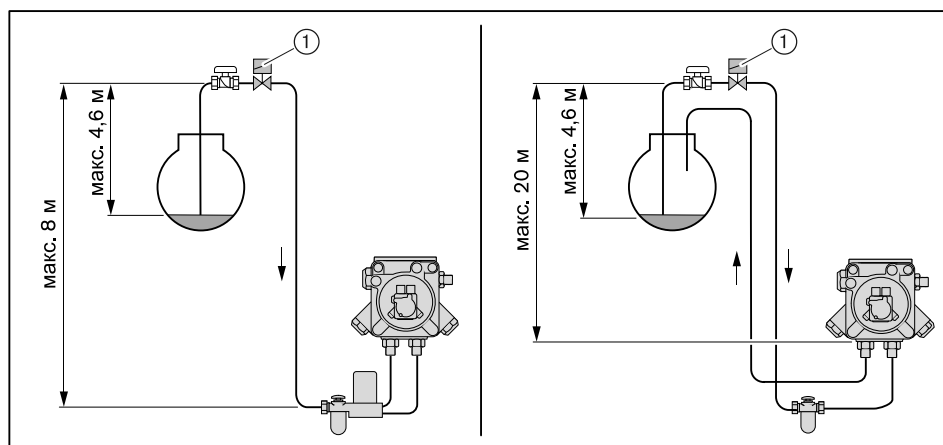
Перепады давления и кавитация могут привести к повреждению блоков системы подачи топлива.

- ▶ При проведении функциональной проверки концевого выключателя запорное устройство закрывать до тех пор, пока не сработает отключение по безопасности.
- ▶ Запорное устройство закрывать только после полной остановки насоса.

- Шаровые краны механически соединены друг с другом и оборудованы концевым выключателем, который препятствует работе горелки при их закрытии.
- Защитить запорные органы в обратной линии от непреднамеренного закрытия.

Топливный бак выше уровня горелки

- В зависимости от местных условий необходимо исключить выкачивание топлива из бака ("эффект сифона") (рекомендация: установить магнитный клапан ①),
- учитывать потери давления на обратном клапане в соответствии с данными производителя,
- рекомендация: установить магнитный клапан в линию подачи топлива,
- магнитный клапан должен закрываться плавно и сбрасывать давление в направлении топливного бака,
- по управлению магнитным клапаном см. инструкцию по монтажу и эксплуатации на менеджер горения W-FM,
- макс. разница по высоте между уровнем топлива в баке и обратным клапаном - 4,6 м,
- при однотрубной системе макс. перепад по высоте 8 м между обратным клапаном и устройством автоматического удаления воздуха а
- при двухтрубной системе макс. перепад по высоте 20 м между обратным клапаном и насосом.



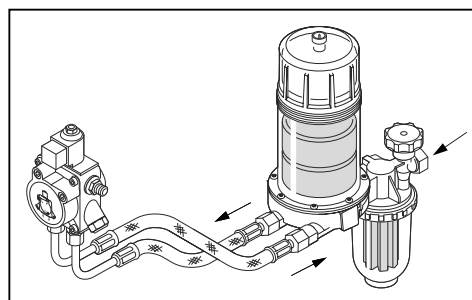
13.1.1 Однотрубная система



Повреждения из-за неправильного подключения топливных шлангов
Неправильное подключение прямой и обратной линии может привести к повреждению насоса.

- ▶ Необходимо топливные шланги прямой и обратной линий подключать правильно.

В однотрубной системе необходимо установить устройство автоматического удаления воздуха перед насосом горелки.



13 Проектирование

13.1.2 Эксплуатация с кольцевым трубопроводом

Исполнение системы подачи топлива в кольцевом трубопроводе рекомендуется в следующих случаях:

- на крупных установках (промышленные установки, теплоцентрали), которые работают безостановочно,
- при большом расстоянии между горелкой и баком,
- при эксплуатации нескольких горелок одновременно.

Схема монтажа и функциональная схема кольцевого трубопровода приведена в технических рабочих листах.

- Рекомендация: В качестве насоса кольцевого трубопровода использовать спаренный агрегат. В таком случае проведение работ по чистке или техническому обслуживанию возможны во время эксплуатации,
- расход топлива должен соответствовать минимум 1,5 ... 2-кратному расходу топлива через форсунки всех подключенных к кольцевой системе горелок,
- горелки подключаются к кольцевому трубопроводу по двухтрубной системе,
- давление в кольцевом трубопроводе для топлива EL настраивается на клапане регулировки давления на 1 ... 1,5 бар,
- жидкотопливный фильтр должен быть рассчитан на давление в кольцевом трубопроводе,
- газовоздухоотделитель Weishaupt необходимо устанавливать в каждом месте забора топлива. Обращать внимание на указательные таблички на отделителе.

13.1.3 Устройство циркуляции жидкого топлива

В кольцевой трубопровод можно подключить устройство циркуляции жидкого топлива.

В устройство входят:

- топливный счетчик,
- щелевой фильтр (размер щели 0,1 мм),
- циркуляционная ёмкость,
- топливная запорная комбинация,
- концевой выключатель для блокировки горелки

Необходимо предусмотреть типоразмер минимум 01 (от 4 л/ч). Указания по монтажу см. в инструкции по монтажу и эксплуатации устройства циркуляции жидкого топлива Weishaupt (печатный № 434).

14 Предметный указатель

В		З	
Васкуп	62, 73	Замена менеджера	99
А		Запасная часть	103
Арматура	29, 46	Запах газа	8
Б		Значение шумовых эмиссий	17
Блок управления	36	И	
Блок управления и индикации (БУИ)	15, 36	Избыток воздуха	70, 78
Большая нагрузка	22	Измерение дымовых газов	78
В		Измерительный прибор	39
Вакуумметр	39	Индикация	37
Ввод в эксплуатацию	38, 49	К	
Вентиляторное колесо	11	Класс газов	118
Вид газа	17, 118	Кольцевой зазор	21, 94
Винт регулировки давления	69	Конденсат	9
Влажность воздуха	16	Контроль герметичности	12
Внешний	15	Контроль параметров сжигания	78
Воздух на сжигание	8	Контрольное давление	41
Воздушная заслонка	11, 24, 93, 94	Концевой выключатель	15
Время простоя	83	Коррекция	81
Выбор топлива	15	М	
Высота монтажа	18	Магнитный клапан	14
Г		Малая нагрузка	61
Газовая трубка	90	Манометр	39
Газовоздухоотделитель	124	Масса	20
Газовый дроссель	13	Менеджер горения	15, 34
Газовый фильтр	12	Меры безопасности	8
Гарантийные обязательства	7	Места измерения	43
Герметичное закрытие	44	Монтаж	21
Д		Мощность	18
Давление в камере сгорания	18	Муфта	95
Давление воздуха	79	Муфта насоса	96
Давление за вентилятором	39	Муфта с выемкой под шпонку	95
Давление за насосом	22, 39, 69	Н	
Давление настройки	46	Насос	14, 32, 39, 92
Давление настройки газа	46	Насос кольцевого трубопровода	124
Давление подключения	29, 40, 46	Настройка	49
Давление подключения газа	29, 40, 46	Настройка параметров сжигания	81
Давление подпора	32, 39, 122	Неисправность	99
Давление распыления	69	Нормальный расход	79
Давление смешивания	39	Нормы	16
Двигатель	15, 34	О	
Двойной газовый клапан	12, 29, 30	Обмуровка	21
Двухтрубная система	33	Обратная линия	32
Диаграмма настройки	24	Однотрубная система	33, 123
Диапазон настройки давления	97	Ответственность	7
Дисплей	36	Отключение горелки	83
Ж		Ошибка	99
Жидкое топливо	17	П	
Жидкотопливный насос	14	Панель управления	36
		Пароль	49, 63
		Пламенная голова	18

14 Предметный указатель

Пламенная труба	21, 24	Сохранение данных	62, 73
План проведения техобслуживания	84	Срок службы	8
Поворотный фланец	27	Схема отверстий	21
Подача газа	29		
Подача напряжения	16	T	
Подкачивающий насос	122	Таблица подбора форсунок	23
Положение пламенной трубы	24, 25	Температура	16
Помещение котельной	21	Температура в прямой линии	32
Потребляемая мощность	16	Температура дымовых газов	22, 78
Предельное значение NOx	17	Температура топлива	122
Предохранитель	16	Тепловая мощность	18, 24
Предохранитель на входе	16	Тепловые потери с дымовыми газами	78
Предохранительный запорный клапан	44	Теплогенератор	21
Предохранительный сбросной клапан	44	Теплотворность	46
Прерывание эксплуатации	83	Техническое обслуживание	84
Прибор зажигания	15	Топливная форсунка	91
Прибор измерения давления ж/т	39	Топливный насос	14, 32, 39, 92
Проблемы на запуске	100	Топливный счетчик	124
Проблемы при эксплуатации	101	Топливный фильтр	92, 122
Проблемы со стабильностью	101	Топливный шланг	32
Проверка герметичности	41	Топливо	17
Пружина	97	Точная настройка	81
Прямая линия	32	Транспортировка	16
Пульсация	101	Трубка с форсункой	90
P		У	
Рабочее поле	18	Удлинение	26
Рабочий расход	79	Удлинение пламенной головы	21, 26
Разблокировка	99	Уплотнение фланца	27
Разгрузка на запуске	22	Уровень звукового давления	17
Разгрузка при переключении	22	Уровень звуковой мощности	17
Размер	19	Условия окружающей среды	16
Размер E	24, 25	Устройство циркуляции жидкого топлива	124
Разряжение	122		
Распределение нагрузки	22	Ф	
Расстояние до форсунки	25	Фильтр	92, 122
Расход газа	79	Фильтр на входе	122
Расшифровка обозначений	10	Форсунка	22, 91
Регистрационные данные	16	Форсуночный шток	88
Регулятор высокого давления	44		
Регулятор давления	12, 29, 44, 97	Х	
Режим работы	22	Хранение	16
Реле давления	11, 48, 74, 76		
Реле давления воздуха	11, 76	Ц	
Реле давления газа	74	Циклы включений / выключений	86
Реле макс. давления газа	12, 30, 75		
Реле мин. давления газа / контроля герметичности	12, 30	Ч	
		Частота вращения	68
C		Частота вращения на зажигании	52, 56
Сервопривод	93, 95	Число воздуха	78
Сетевое напряжение	16		
Сигнал пламени	15	Ш	
Система забора воздуха	18	Шаровой кран	12
Система забора воздуха извне	8		
Система подачи ж/т	32	Э	
Система подачи топлива	32, 122	Эксплуатация с кольцевым трубопроводом	124
Смесительное устройство	11, 24	Электрические характеристики	16
Содержание CO	78		
Соппротивление на всасе	122		

14 Предметный указатель

Электрод	89
Электрод зажигания	89
Электродвигатель	16
Электроды зажигания	89
Электромонтаж	34
Эмиссии	17

– weishaupt –

Компания РАЦИОНАЛ - эксклюзивный поставщик горелок Weishaupt в Россию.

ЦЕНТРАЛЬНЫЙ РЕГИОН

Москва	(495) 783 68 47
Нижегород	(8312) 11 48 17
Воронеж	(4732) 77 02 35
Ярославль	(4852) 79 57 32
Тула	(4872) 40 44 10
Тверь	(4822) 35 83 77
Белгород	(4722) 32 04 89
Смоленск	(4812) 64 49 96
Калуга	8 920 742 74 23
Брянск	8 910 239 25 05
Орел	8 920 742 74 24
Курск	8 915 516 93 42
Липецк	8 920 422 07 55
Кострома	8 961 128 17 77
Тамбов	8 920 422 07 56
Рязань	8 920 742 74 25
Владимир	8 919 022 00 23
Иваново	8 961 116 33 77

ЮЖНЫЙ РЕГИОН

Ростов-на-Дону	(863) 236 04 63
Волгоград	(8442) 95 83 88
Краснодар	(861) 210 16 05

Астрахань	(8512) 34 01 34
Ставрополь	(8652) 26 98 53
Махачкала	8 928 196 72 28
Элиста	8 927 518 70 95
Пятигорск	8 928 196 72 03
Сочи	8 928 196 72 05

УРАЛЬСКИЙ РЕГИОН

Екатеринбург	(343) 379 23 15
Оренбург	(3532) 53 25 05
Омск	(3812) 45 14 30
Челябинск	(351) 239 90 80
Уфа	(3472) 43 22 55
Пермь	(342) 219 59 52
Тюмень	(3452) 41 67 74
Сургут	8 922 658 77 88
Курган	8 922 672 69 58
Салехард	8 922 280 04 61
Ханты-Мансийск	8 922 420 20 84
Магнитогорск	8 922 710 02 17
Нижний Тагил	8 922 154 40 74

СЕВЕРО-ЗАПАДНЫЙ РЕГИОН

Санкт-Петербург	(812) 335 51 72
Архангельск	(8182) 20 14 44
Мурманск	(8152) 45 67 19
Вологда	(8172) 75 59 91
Петрозаводск	(8142) 77 49 06
Великий Новгород	(8162) 62 14 07
Сыктывкар	8 912 866 98 83
Псков	8 921 210 66 00

ПОВОЛЖСКИЙ РЕГИОН

Казань	(843) 278 87 86
Самара	(846) 928 29 29
Саратов	(8452) 51 21 03
Ижевск	(3412) 51 45 08
Пенза	(8412) 32 00 42
Киров	(8332) 54 79 39
Чебоксары	(8352) 63 57 93
Саранск	(8342) 27 03 14
Ульяновск	8 917 611 32 18
Наб. Челны	8 917 241 46 56

СИБИРСКИЙ РЕГИОН

Новосибирск	(383) 354 70 92
Барнаул	(3852) 34 66 27
Иркутск	(3952) 42 14 71
Томск	(3822) 52 93 75
Кемерово	(3842) 25 93 44
Якутск	(4112) 43 05 66
Абакан	8 961 895 67 91
Чита	8 924 304 92 16
Улан-Удэ	8 951 626 39 00
Норильск	8 905 998 35 38
Красноярск	8 963 183 85 21
Братск	8 908 657 00 08

ДАЛЬНЕВОСТОЧНЫЙ РЕГИОН

Хабаровск	(4212) 32 75 54
Петропавловск-К	8 924 304 95 46
Магадан	8 924 304 93 56
Южно-Сахалинск	8 924 304 91 26
Благовещенск	8 924 304 94 36
Владивосток	(4232) 77 05 20

www.weishaupt.ru
www.razional.ru

Виды продукции и услуг Weishaupt

Жидкотопливные, газовые и комбинированные горелки типоряда W и WG/WGL — до 570 кВт

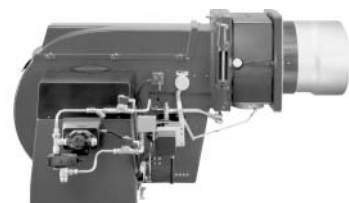
Данные горелки применяются в жилых домах и помещениях, а также для технологических тепловых процессов.

Преимущества: полностью автоматизированная надежная работа, легкий доступ к отдельным элементам, удобное обслуживание, низкий уровень шума, экономичность.



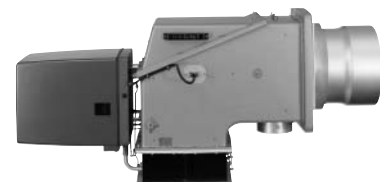
Жидкотопливные, газовые и комбинированные горелки типоряда Monarch R, G, GL, RGL — до 11 700 кВт

Данные горелки используются для теплоснабжения на установках всех видов и типоразмеров. Утвердившаяся на протяжении десятилетней модель стала основой для большого количества различных исполнений. Эти горелки характеризуют продукцию Weishaupt исключительно с лучшей стороны.



Жидкотопливные, газовые и комбинированные горелки типоряда WK — до 22 500 кВт

Горелки типа WK являются промышленными моделями. Преимущества: модульная конструкция, изменяемое в зависимости от нагрузки положение смесительного устройства, плавно-двухступенчатое или модулируемое регулирование, удобство обслуживания.



Шафы управления Weishaupt, традиционное дополнение к горелкам Weishaupt

Шафы управления Weishaupt — традиционное дополнение к горелкам Weishaupt. Горелки Weishaupt и шкафы управления Weishaupt идеально сочетаются друг с другом. Такая комбинация доказала свою прекрасную жизнеспособность на сотнях тысяч установок.

Преимущества: экономия затрат при проектировании, монтаже, сервисном обслуживании и при наступлении гарантийного случая. Ответственность лежит только на фирме Weishaupt.



Weishaupt Thermo Unit/Weishaupt Thermo Gas Weishaupt Thermo Condens

В данных устройствах объединяются инновационная и уже зарекомендовавшая себя техника, а в итоге — убедительные результаты: идеальные отопительные системы для частных жилых домов и помещений.



Комплексные услуги Weishaupt — это сочетание продукции и сервисного обслуживания

Широко разветвленная сервисная сеть является гарантией для клиентов и дает им максимум уверенности. К этому необходимо добавить и обслуживание клиентов специалистами из фирм, занимающихся теплоснабжением, которые связаны с Weishaupt многолетним сотрудничеством.

